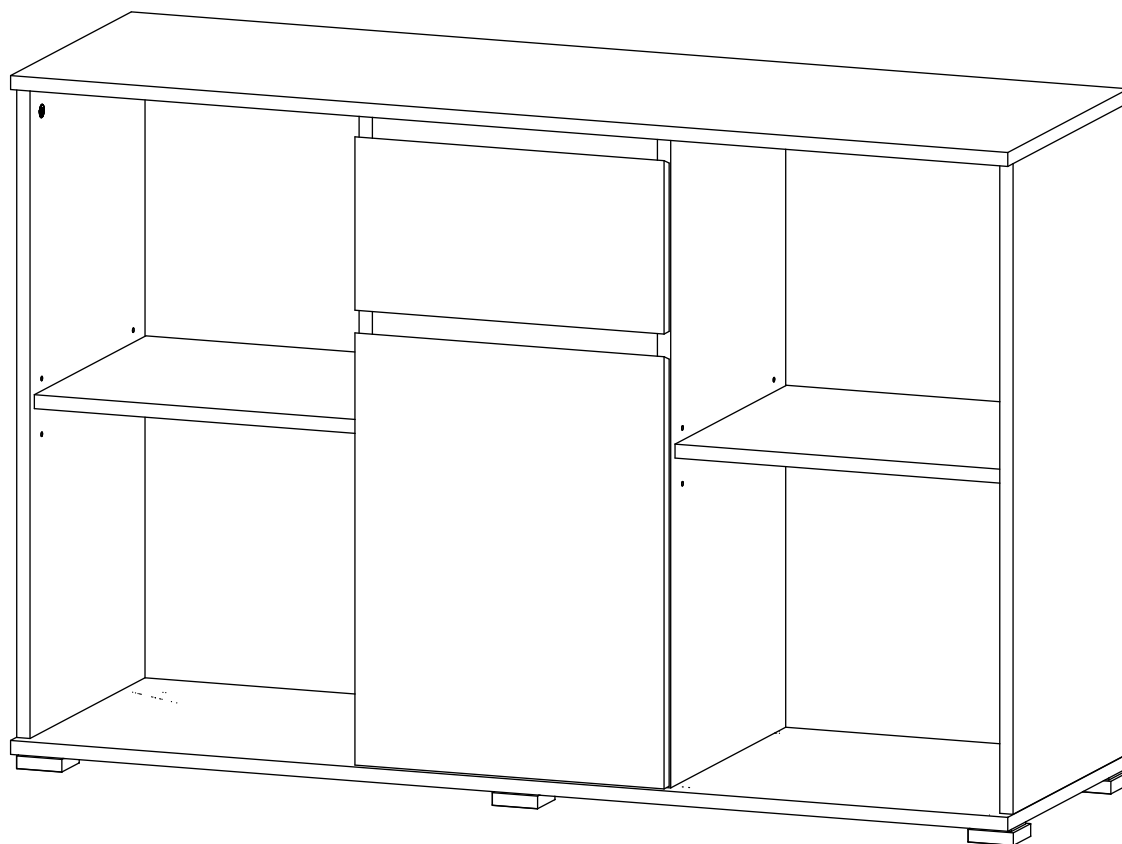


ЛЕЙЛА
тумба 120-38



800 x 120 x 384

габаритные размеры (в мм)
(В x Ш x Г)

ИНСТРУКЦИЯ ПО СБОРКЕ

Уважаемый покупатель, обращаем Ваше внимание на то, что внешний вид изделия во многом зависит от качества сборки.

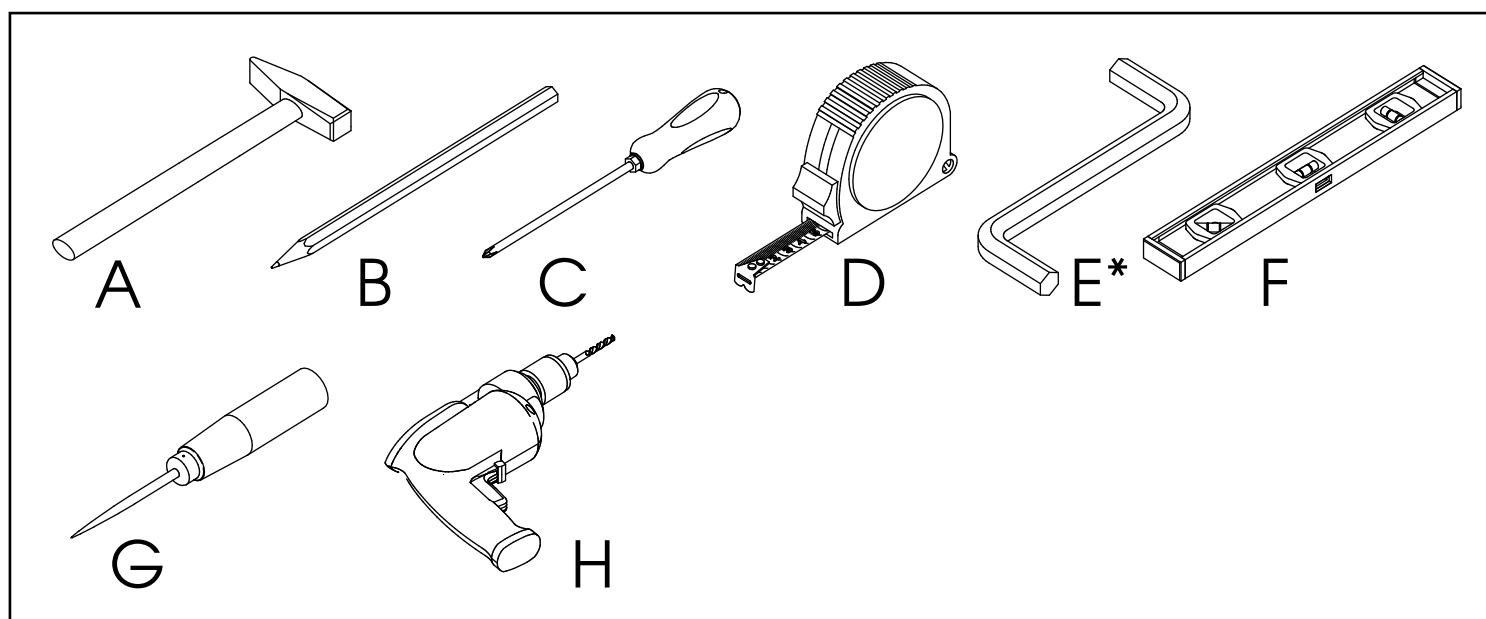
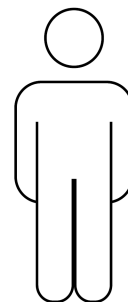
ПОДГОТОВКА К СБОРКЕ

До начала сборки внимательно ознакомьтесь с “Инструкцией по сборке”.

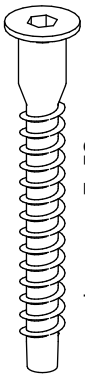
1. Проверьте наличие мебельной фурнитуры.
2. Проверьте сохранность упаковки. Вскройте упаковку:
 - проверьте комплектность деталей,
 - определите назначение каждой детали,
 - ознакомьтесь с последовательностью сборки.
3. Подготовьте необходимый инструмент:
молоток (А), карандаш (В), крестообразная отвертка (С), рулетка (D), ключ шестигранный (Е), уровень (F), шило (G), дрель (H)
4. Освободите место, где будет собираться и устанавливаться изделие. Сборку выполняйте на чистой и ровной поверхности. Мебель рекомендуется собирать на полу, предварительно постелив упаковочный картон или толстую мягкую ткань.

ДЛЯ СБОРКИ РЕКОМЕНДУЕТСЯ 1 ЧЕЛОВЕК!

В случае возникновения затруднений со сборкой изделия, обращайтесь за помощью к квалифицированным специалистам.

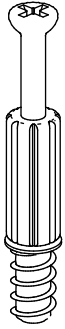


* ВХОДИТ В КОМПЛЕКТ ФУРНИТУРЫ



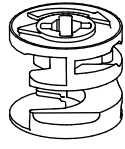
конфирмат 7x50

A03 12 шт



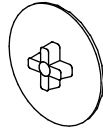
шток эксцентрика

E02 12 шт



эксцентрик

E01 12 шт



заглушка для эксцентрика

E03 8 шт



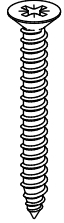
шкант мебельный

C01 14 шт



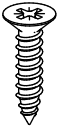
гвоздь 1.4x25

Г01 55 шт



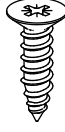
шуруп 3.5x30

M10 24 шт



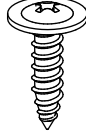
шуруп 3.5x16

M01 6 шт



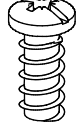
шуруп 4.0x16

M07 4 шт



шуруп 4.2x16 с прессшайбой

M11 5 шт



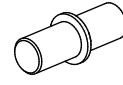
шуруп 6.3x13

M06 4 шт



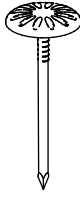
демпфер

Δ05 4 шт



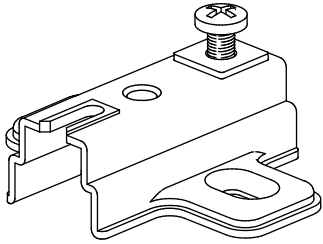
полкодержатель

C02 12 шт



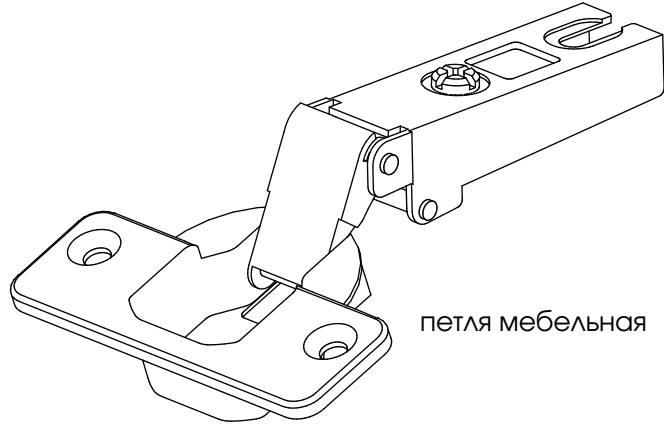
гвоздь 1.6x25

Г02 16 шт



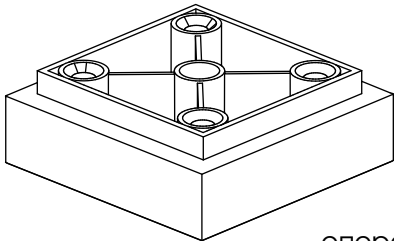
ПЛАНКА МОНТАЖНАЯ

П02 2 шт



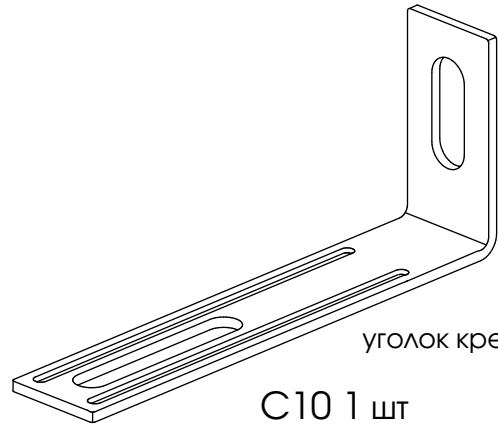
петля мебельная

П04 2 шт



опора

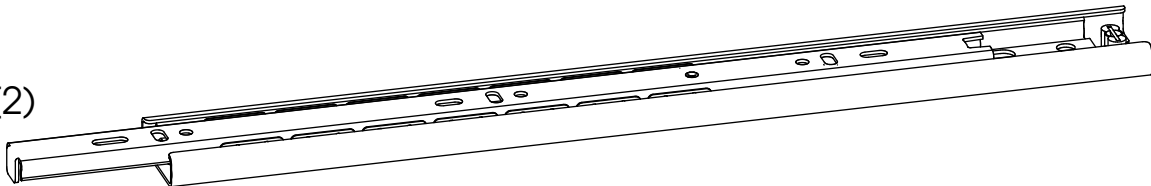
O02 6 шт



уголок крепежный

C10 1 шт

H20 (2)

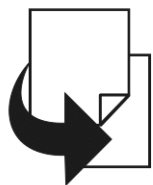


H20 (1)

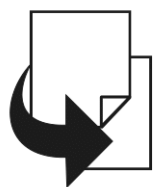
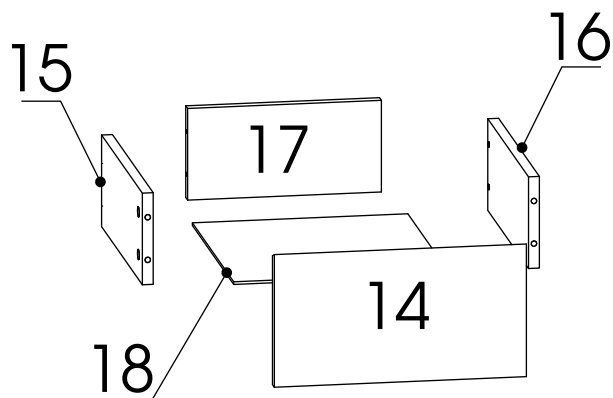
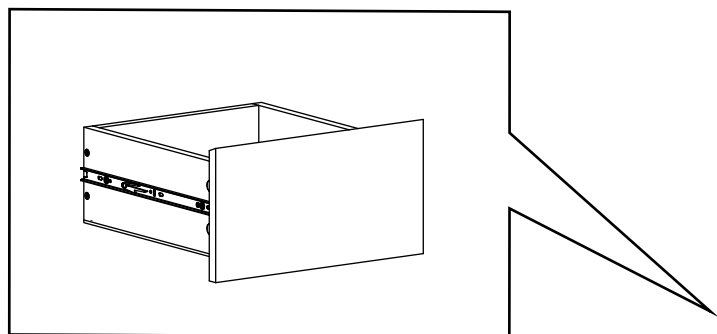
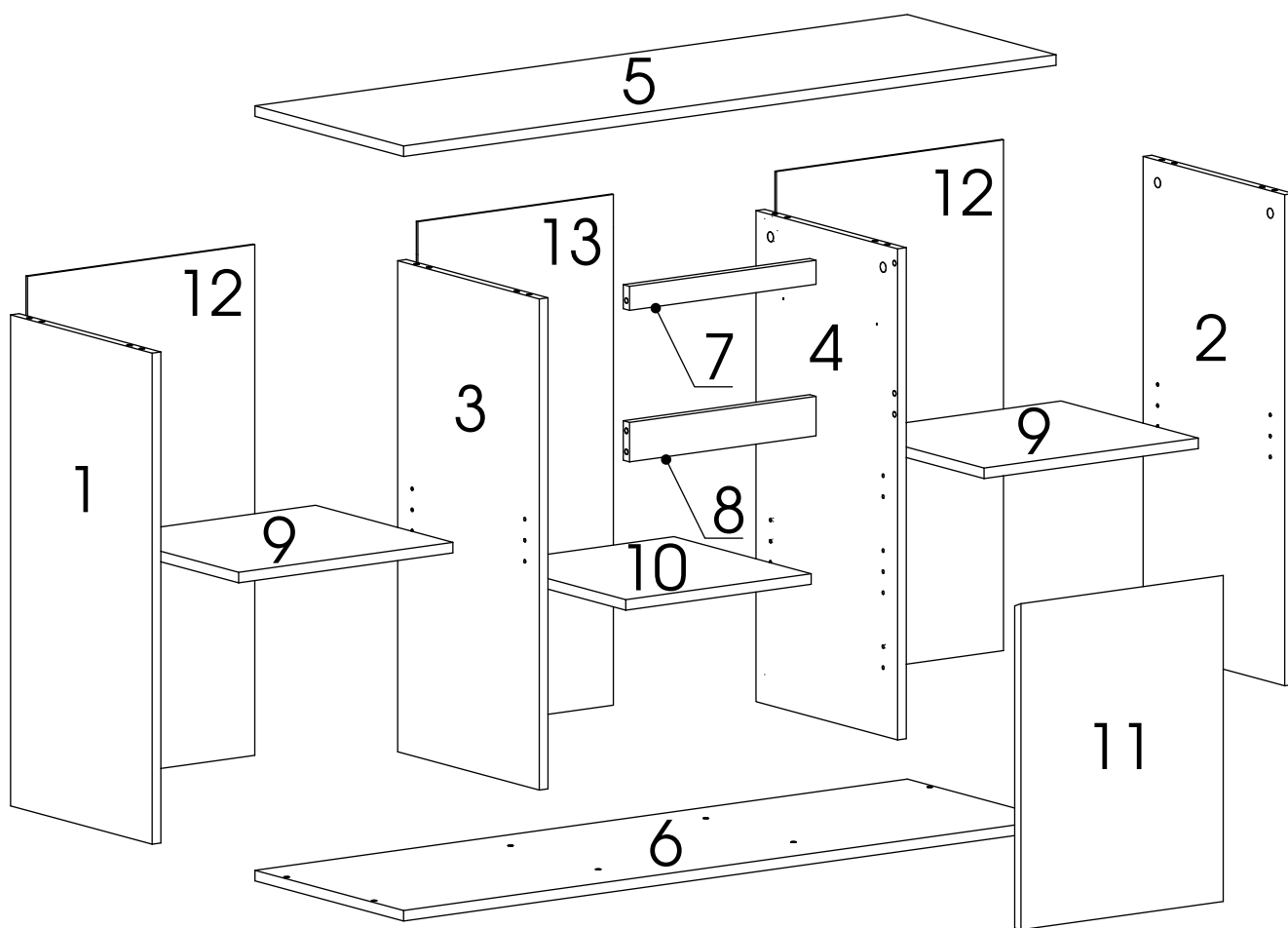
H20 2 шт

шариковые направляющие 350

№ дет.	длина	ширина	материал	кол-во	наименование
1	747	362	ЛДСП	1	Боковина левая
2	747	362	ЛДСП	1	Боковина правая
3	747	362	ЛДСП	1	Стойка внутренняя левая
4	747	362	ЛДСП	1	Стойка внутренняя правая
5	1200	380	ЛДСП	1	Верх тумбы
6	1200	380	ЛДСП	1	Низ тумбы
7	717	36	ЛДСП	1	Фасадная планка верхняя
8	717	60	ЛДСП	1	Фасадная планка
9	394	350	ЛДСП	2	Полка съемная
10	340	350	ЛДСП	1	Полка съемная средняя
11	496	370	ЛДСП	1	Дверь
12	777	419	ХДФ	2	Задняя стенка
13	777	359	ХДФ	1	Задняя стенка средняя
14	370	200	ЛДСП	1	Фасад ящика
15	350	138	ЛДСП	1	Боковина ящика левая
16	350	138	ЛДСП	1	Боковина ящика правая
17	285	138	ЛДСП	1	Задняя стенка ящика
18	355	315	ХДФ	1	Дно ящика



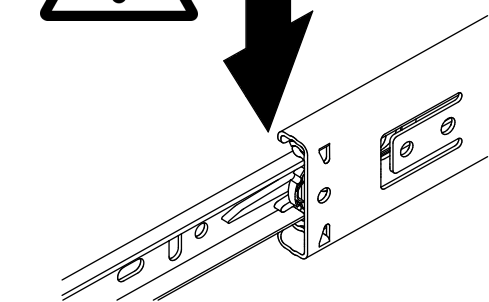
стр. 5



стр. 19

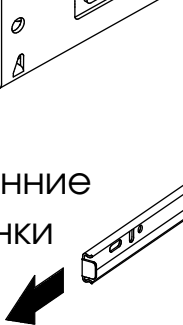


1



Снимите внутренние подвижные планки направляющих

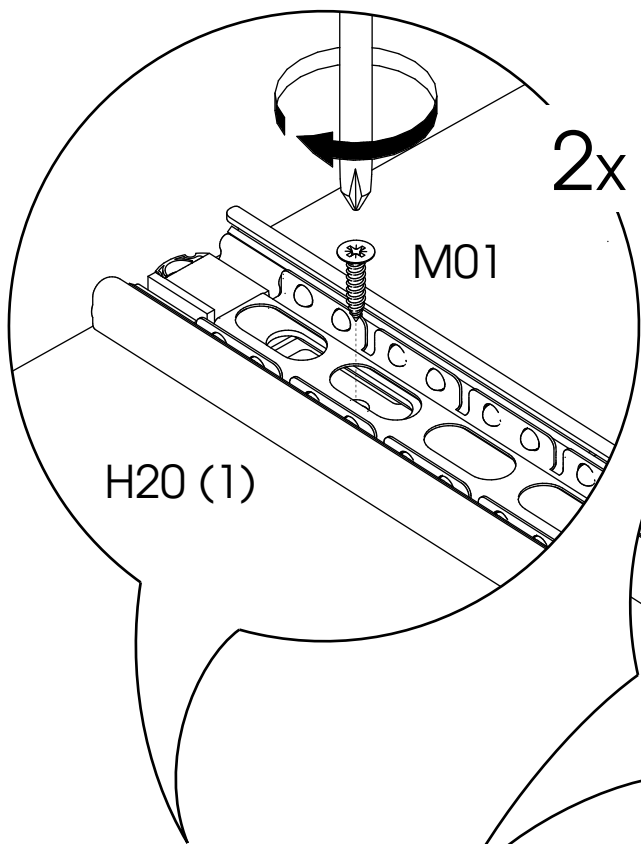
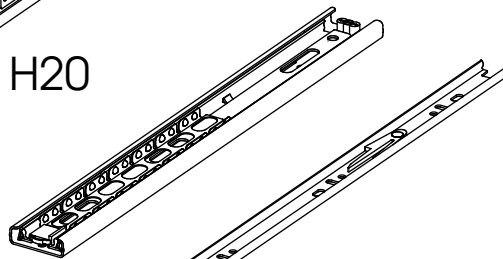
Надавите на рычаг деблокирующего устройства



H20

H20 (1)

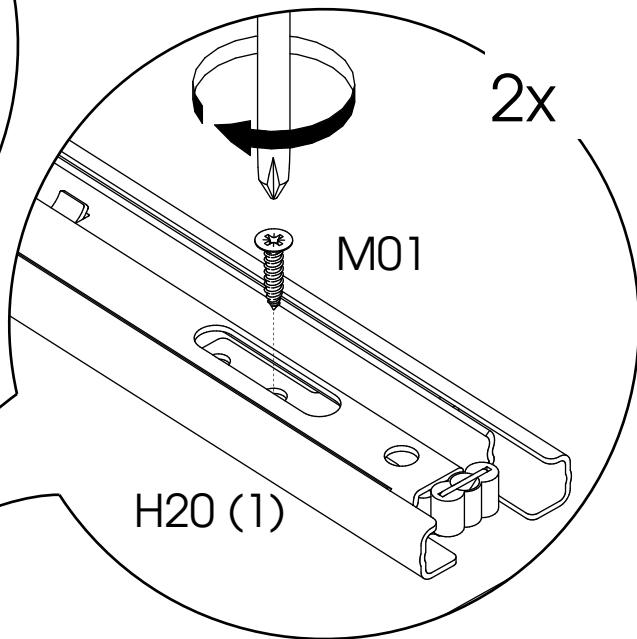
H20 (2)



2x

M01

H20 (1)

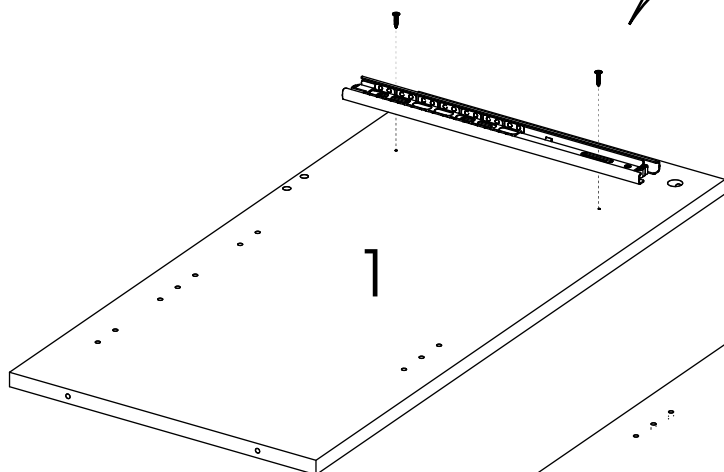


2x

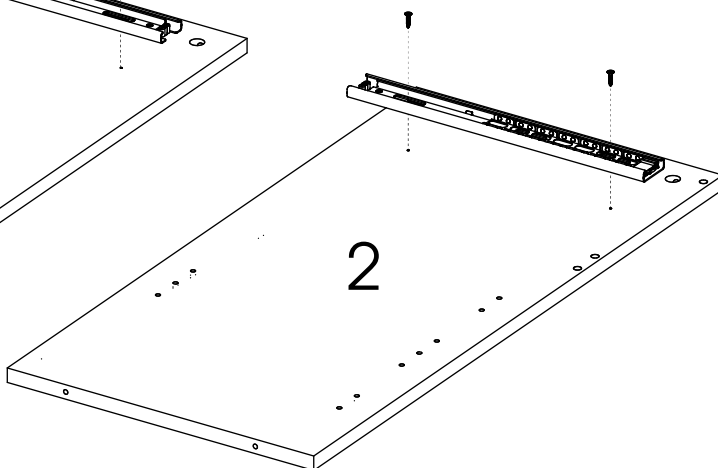
M01

H20 (1)

2



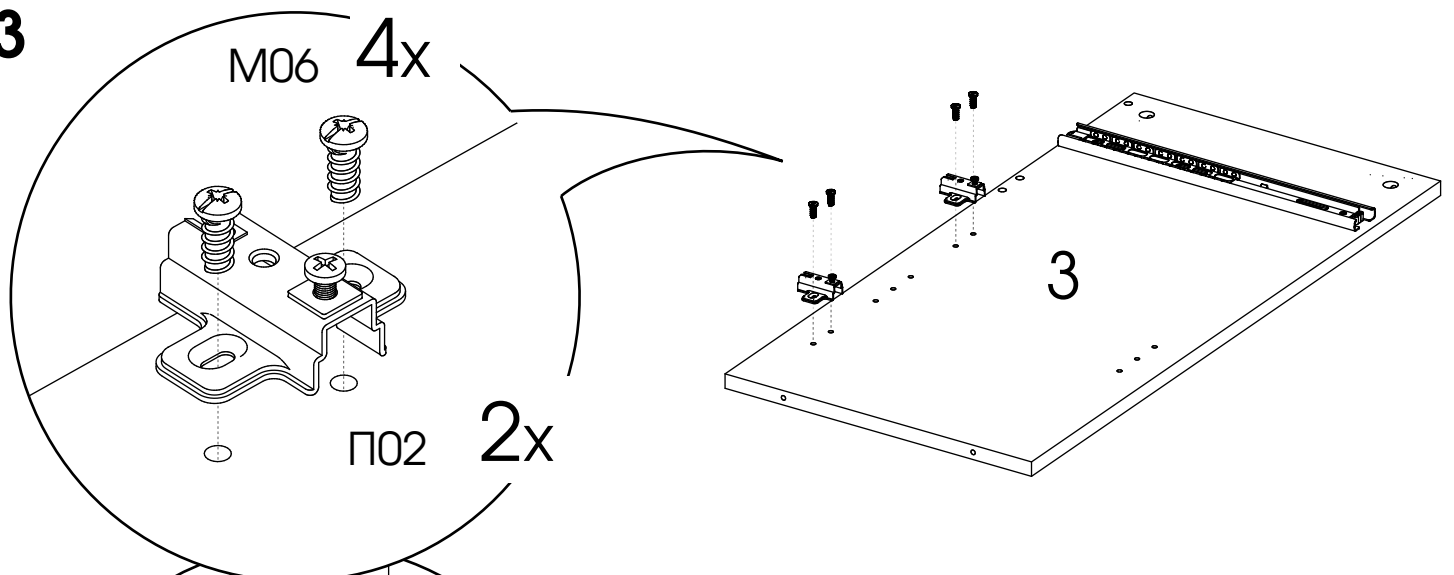
1



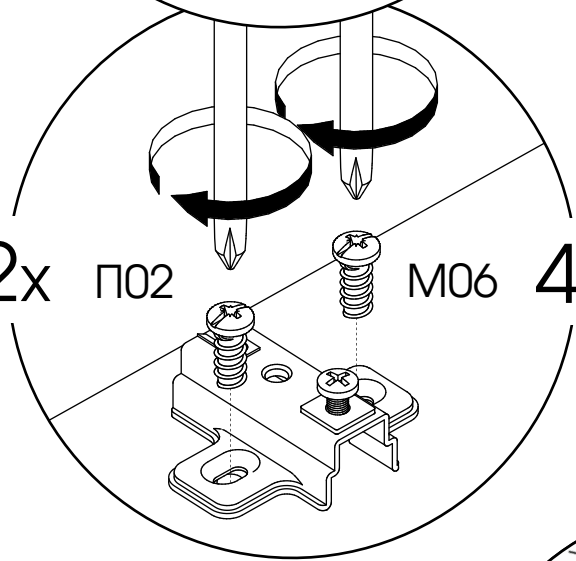
2

5

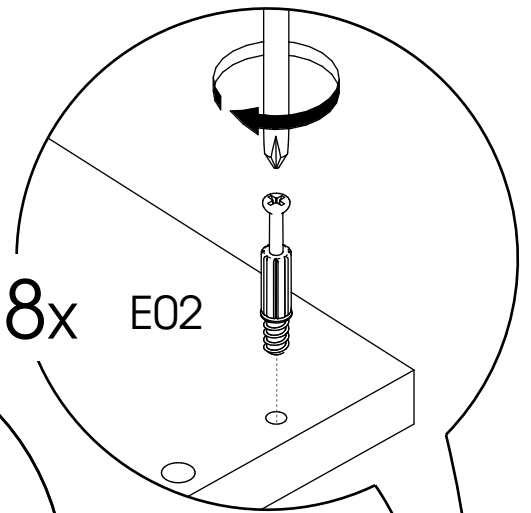
3



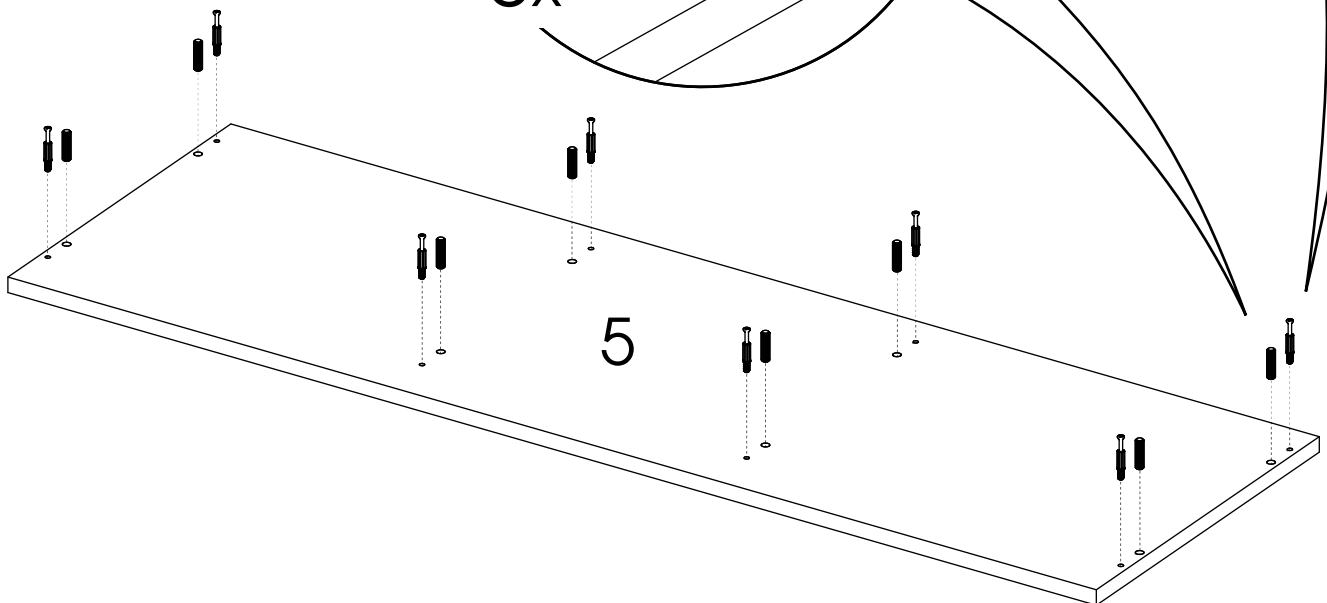
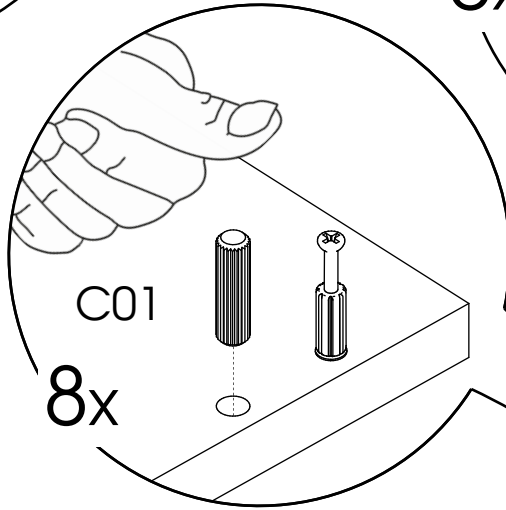
2x П02 M06 4x



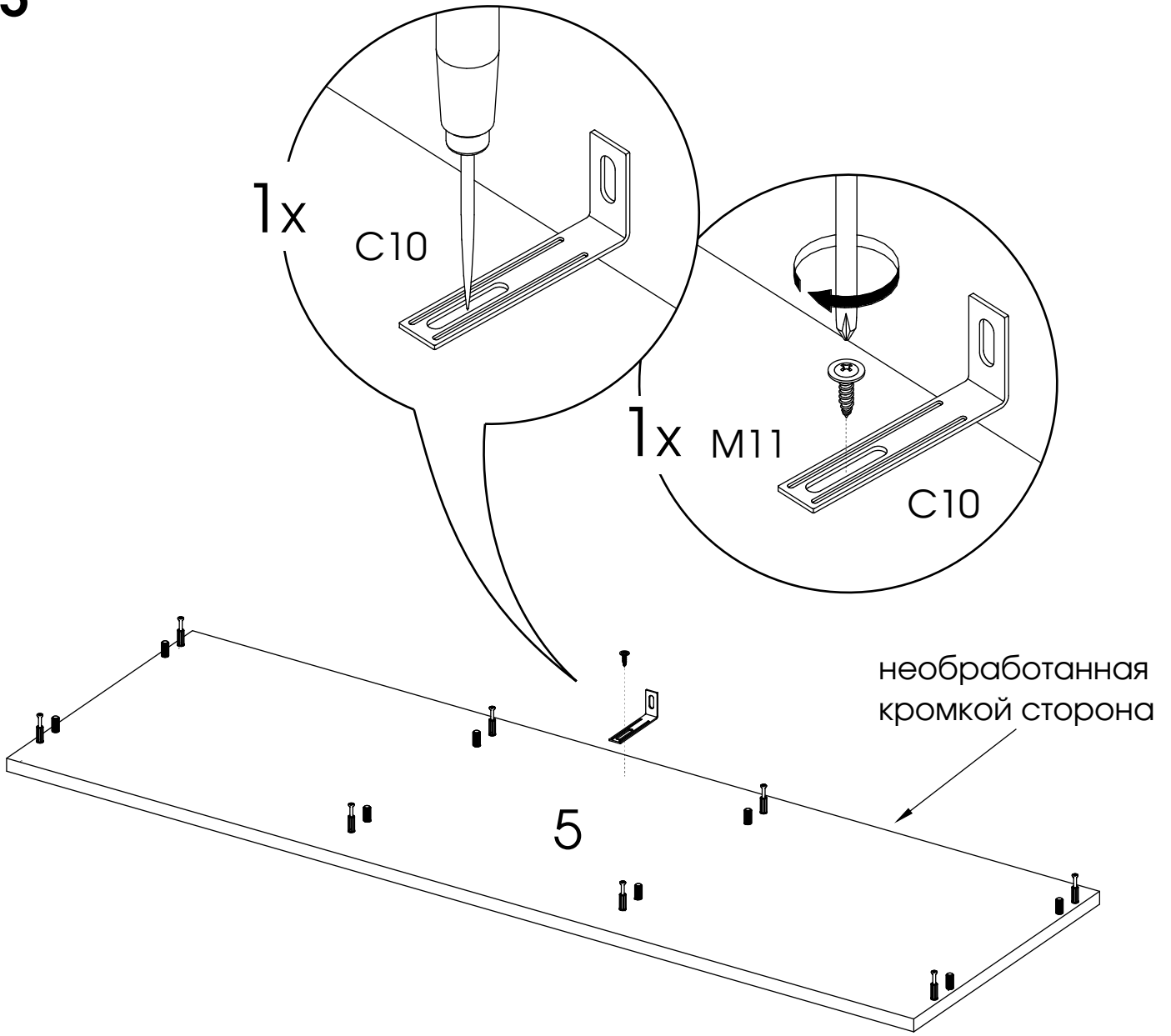
8x E02



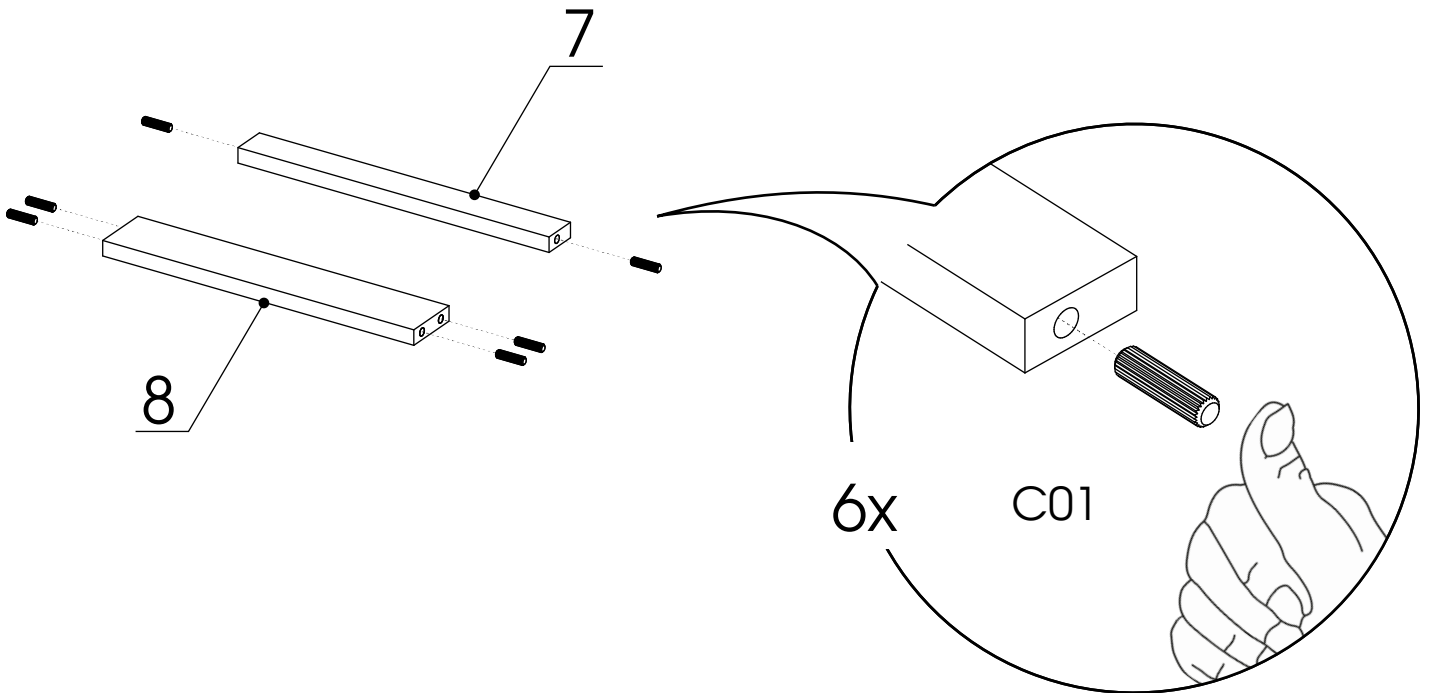
4



5

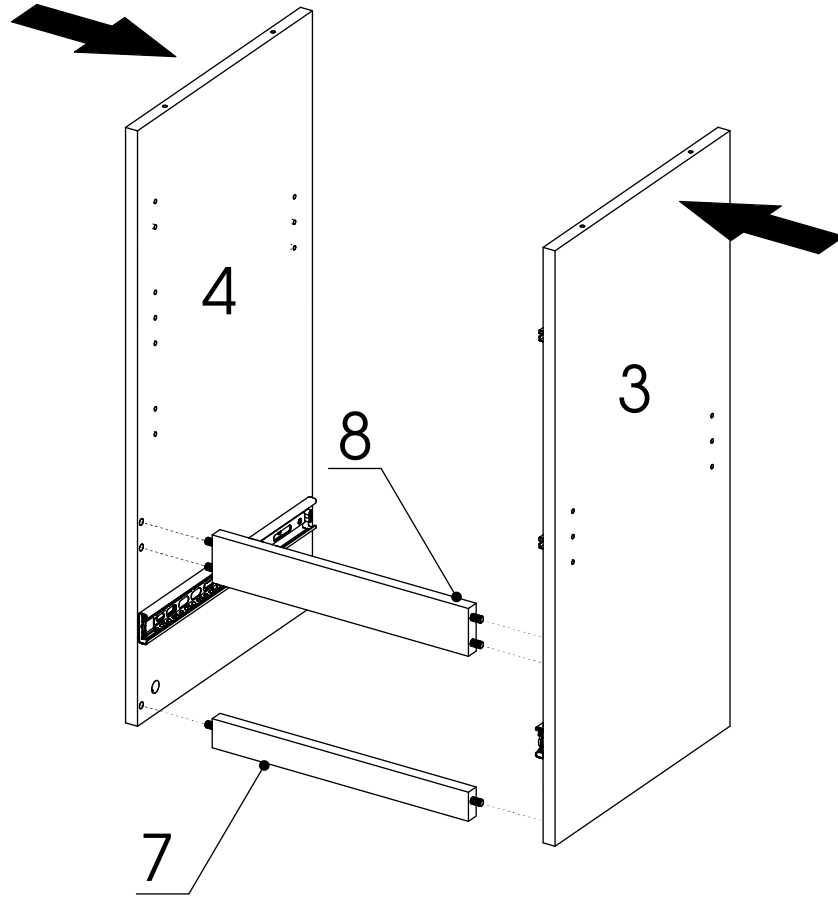


6

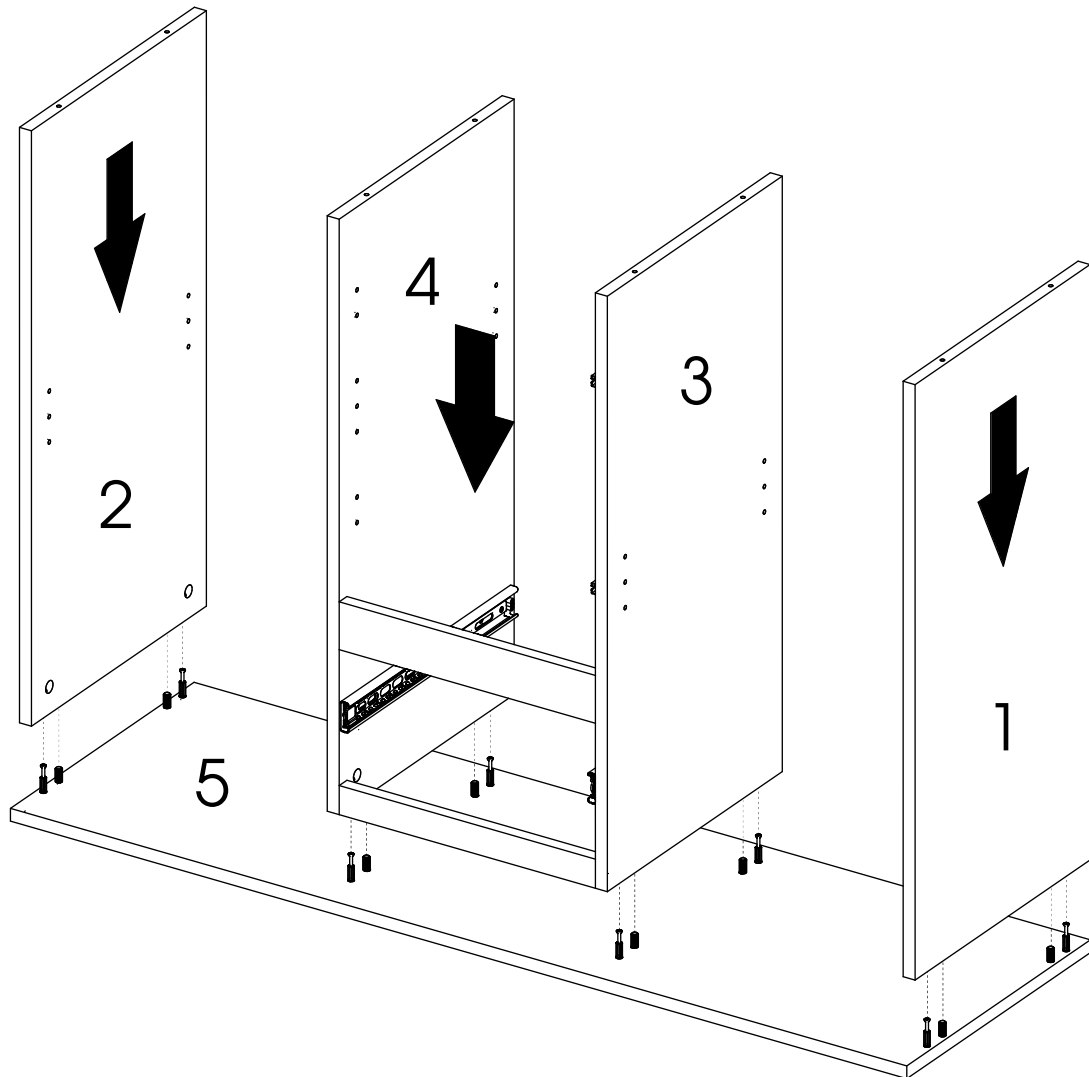


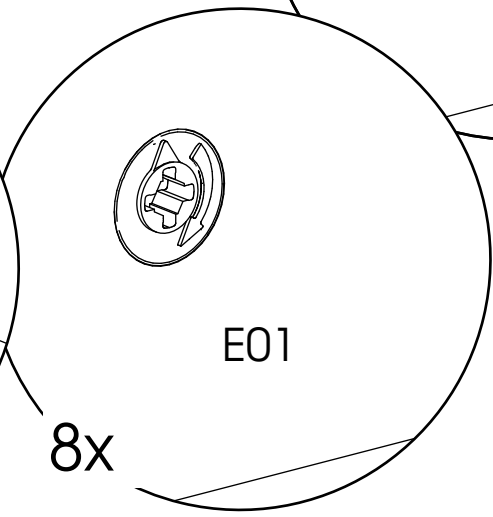
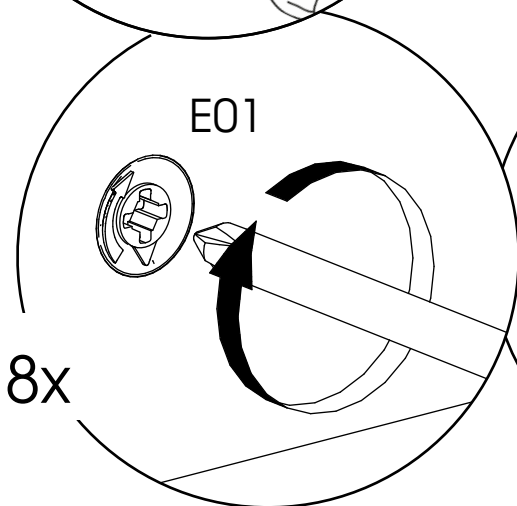
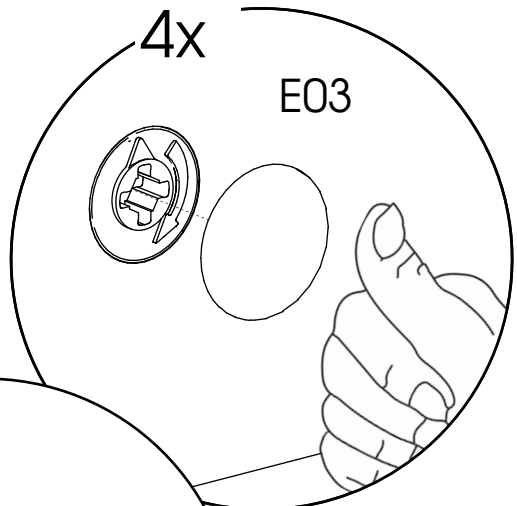
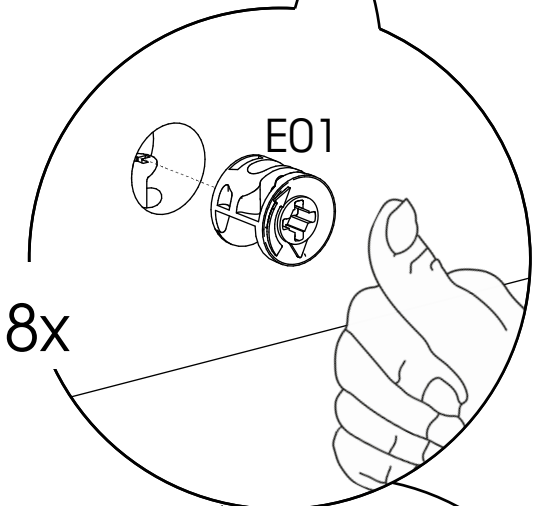
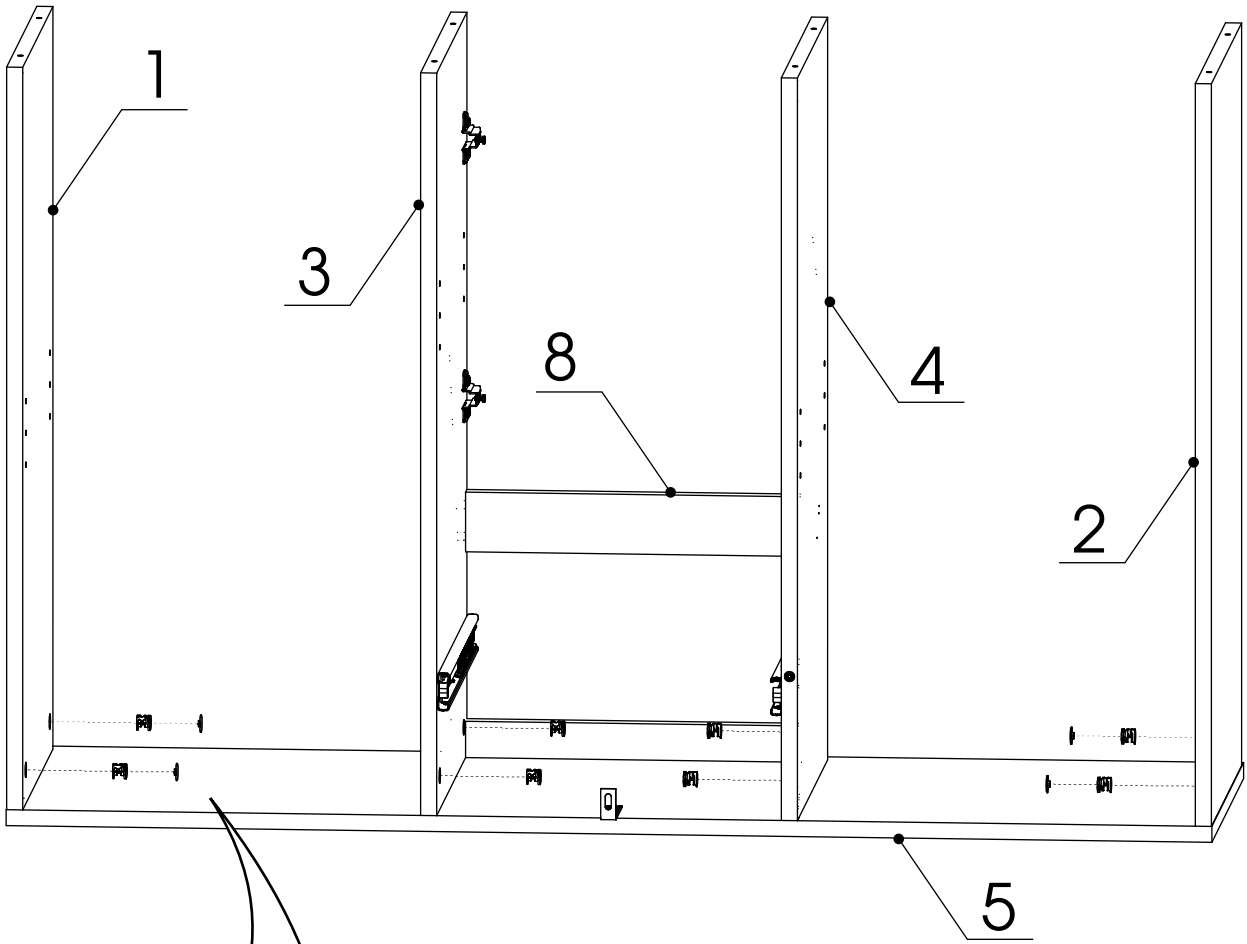
7

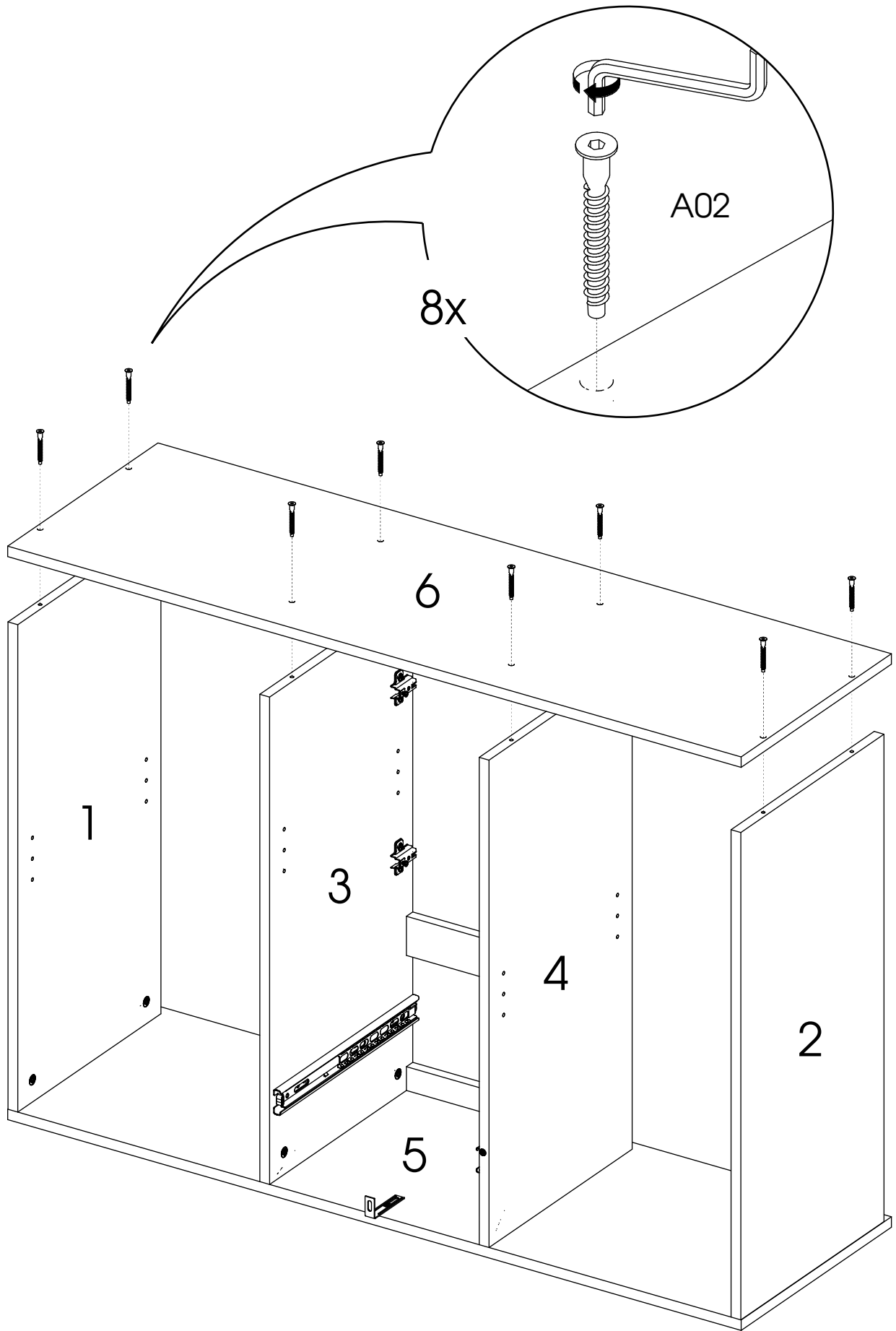
7



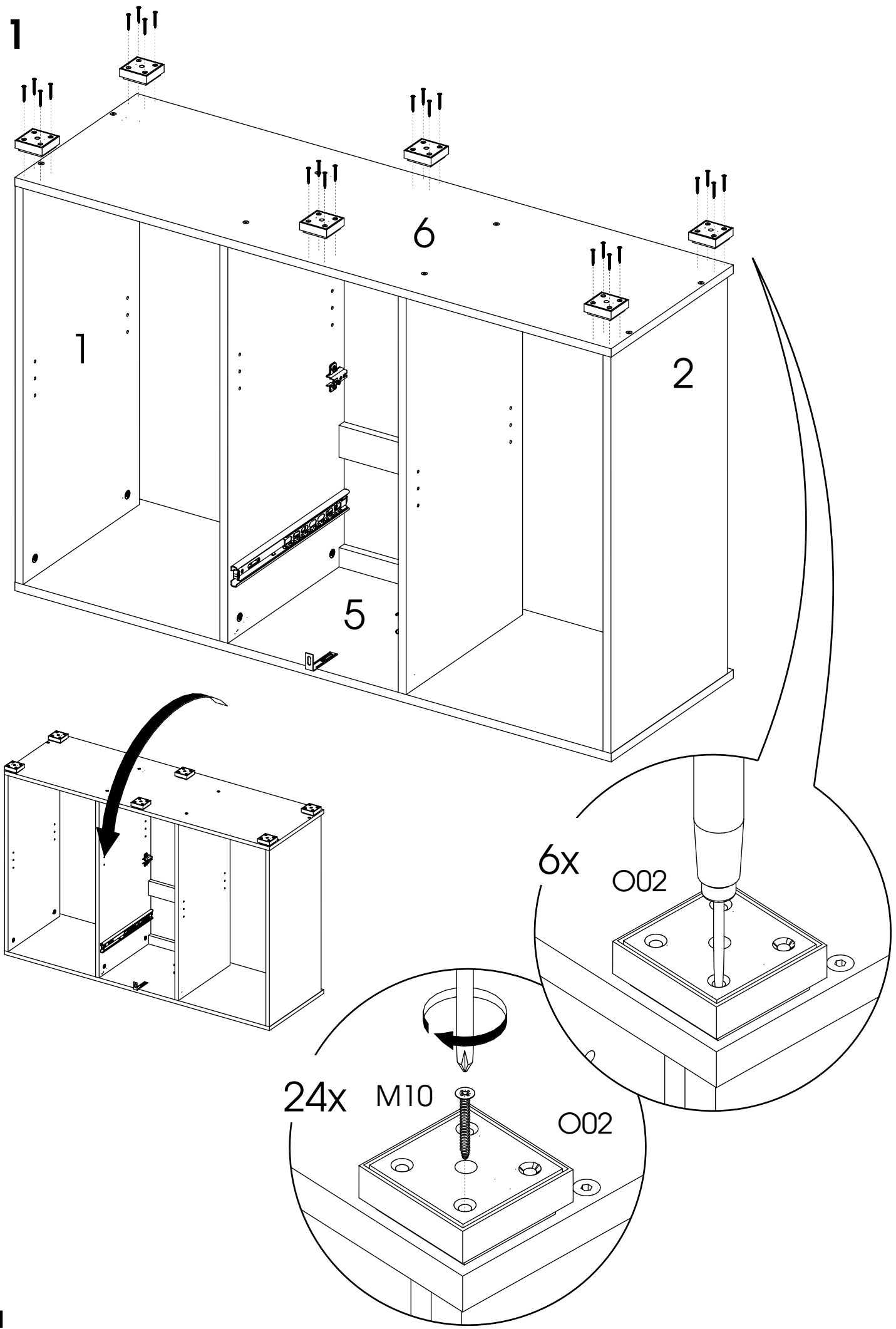
8







11

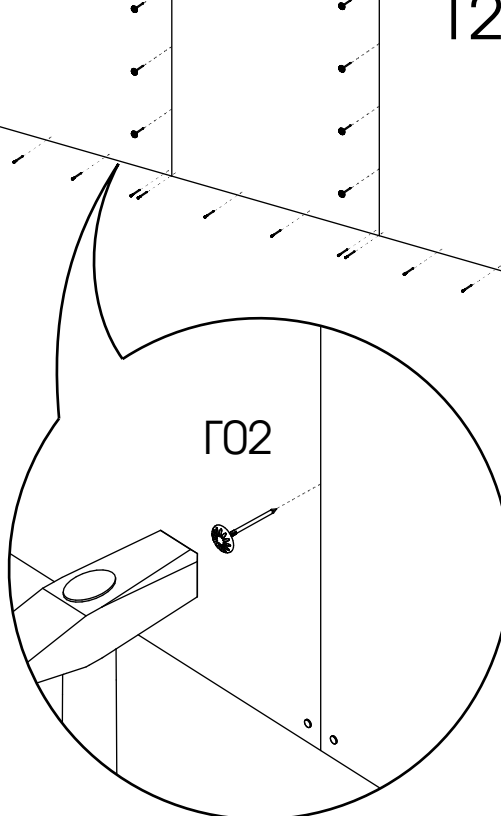
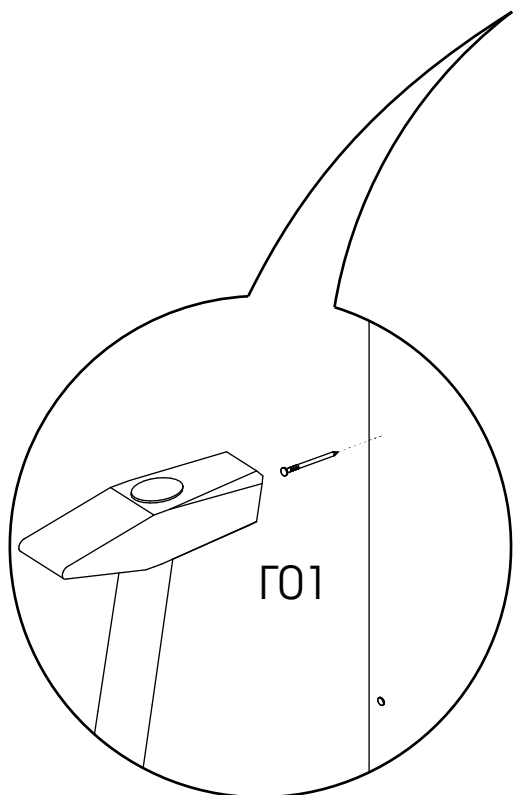
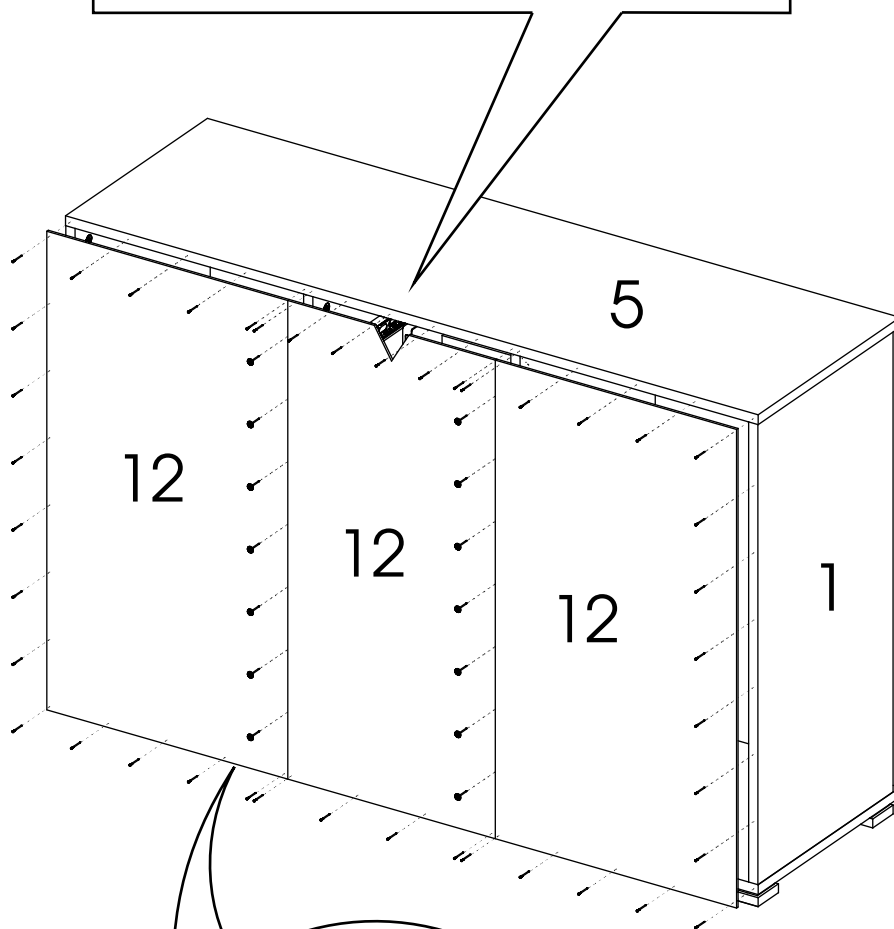
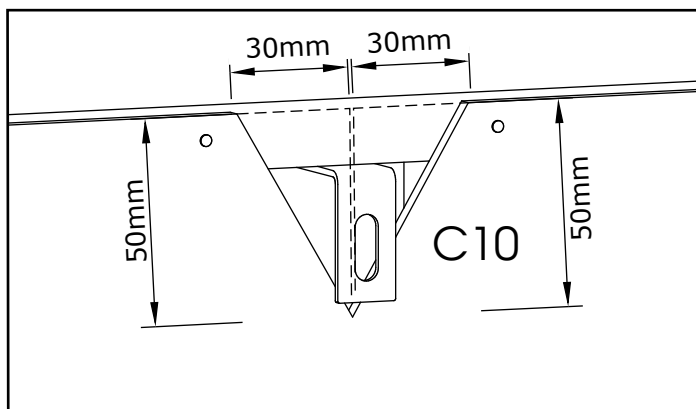
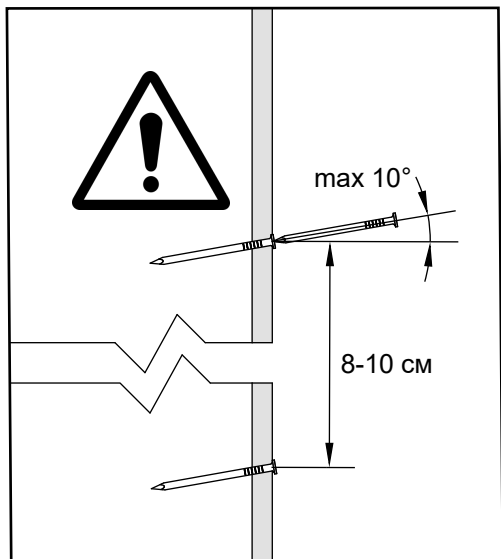




ВНИМАНИЕ!!!

Для монтажа требуется предварительно сформировать отверстие в задней стенке корпуса для выполнения крепления к стене. При необходимости укоротите соединительный профиль на длину достаточную для полного монтажа крепежного уголка.

12



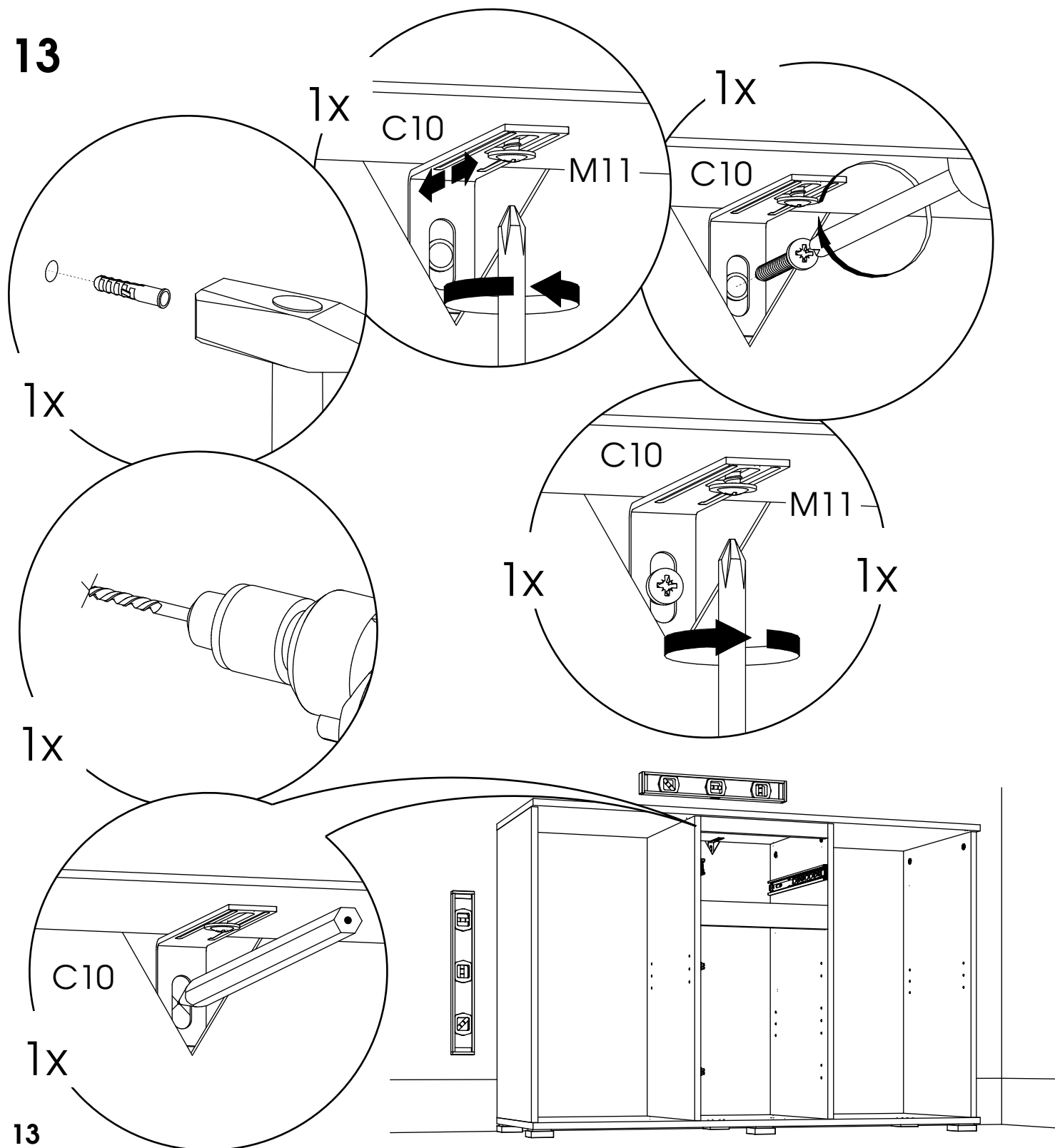


ВНИМАНИЕ!!!

Надежная фиксация тумбы к стене исключает ее опрокидывание. Ввиду множества вариантов типов стен дюбель и шуруп предназначенные для крепления к стене в комплекте не поставляются. Для определения наиболее подходящего крепежного материала для типа стен Вашего жилого помещения проконсультируйтесь у квалифицированных специалистов. За крепление к стене несет ответственность лицо осуществляющее монтаж и сборку мебели.

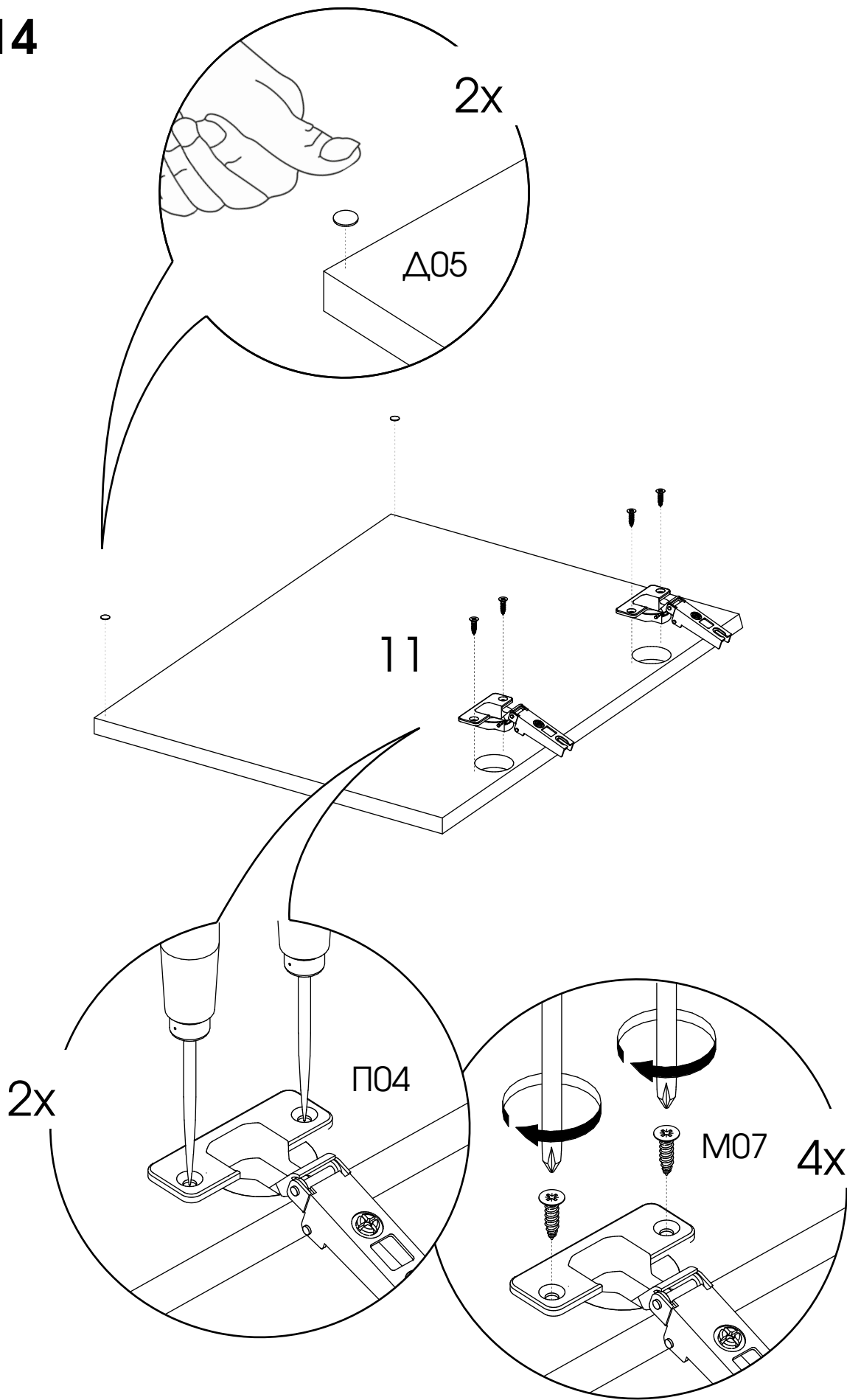
Перед сверлением отверстия в стене убедитесь в отсутствии скрытых электропроводки и водопроводных труб.

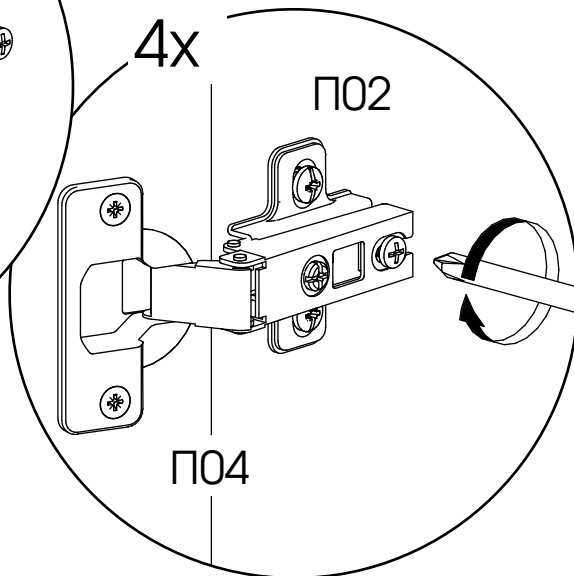
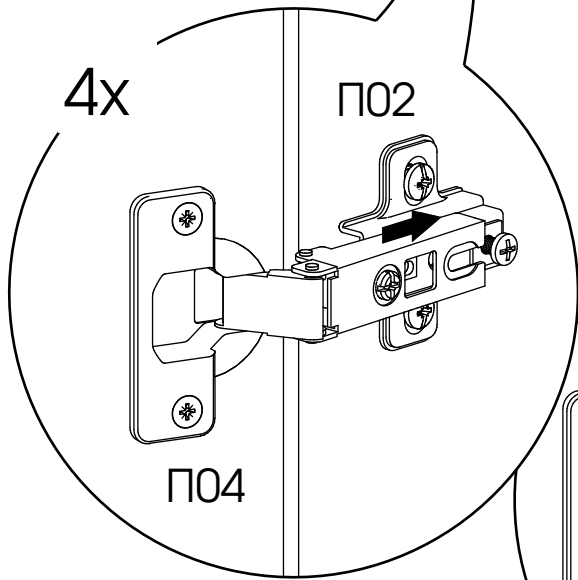
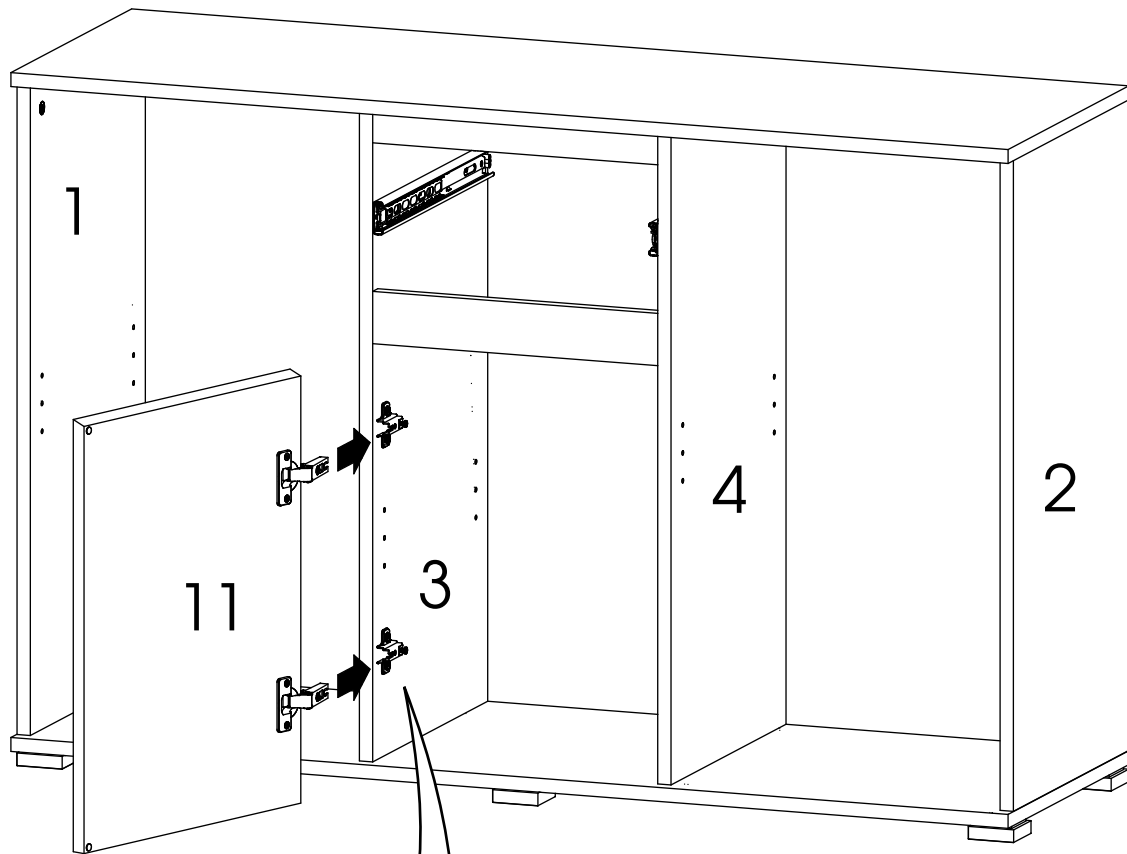
13



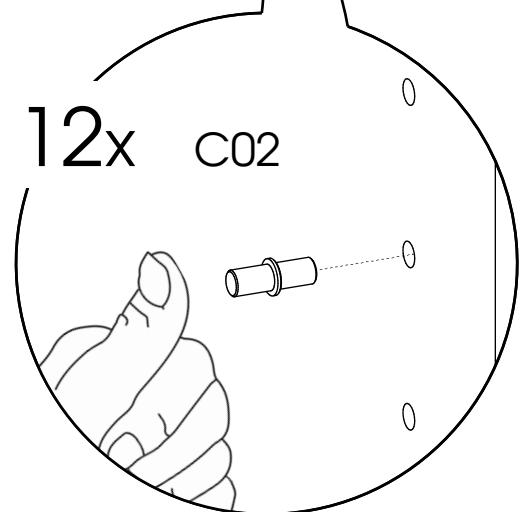
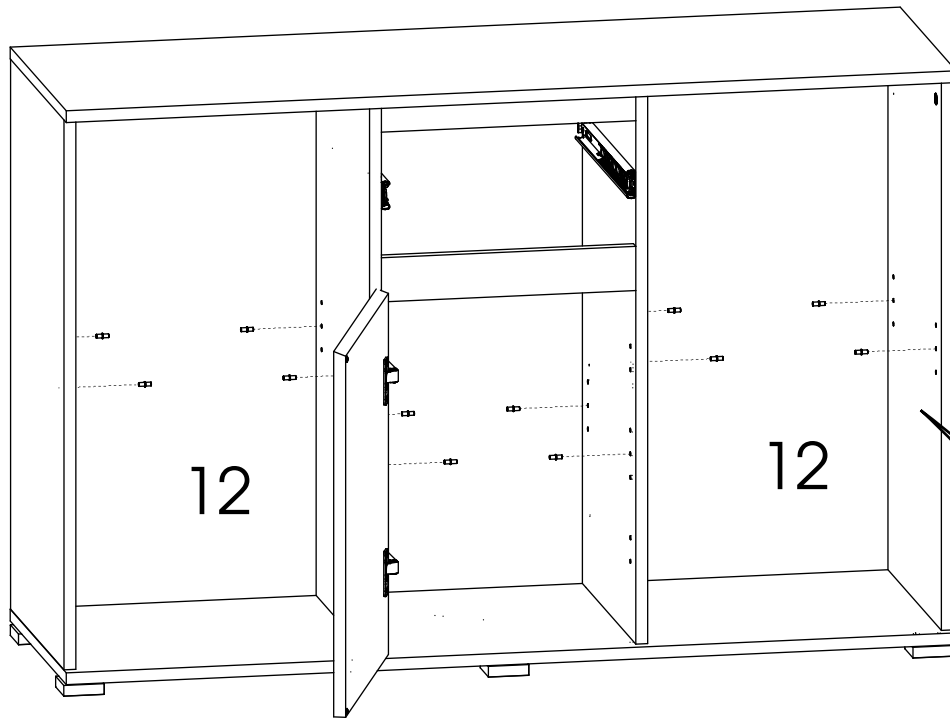
13

14

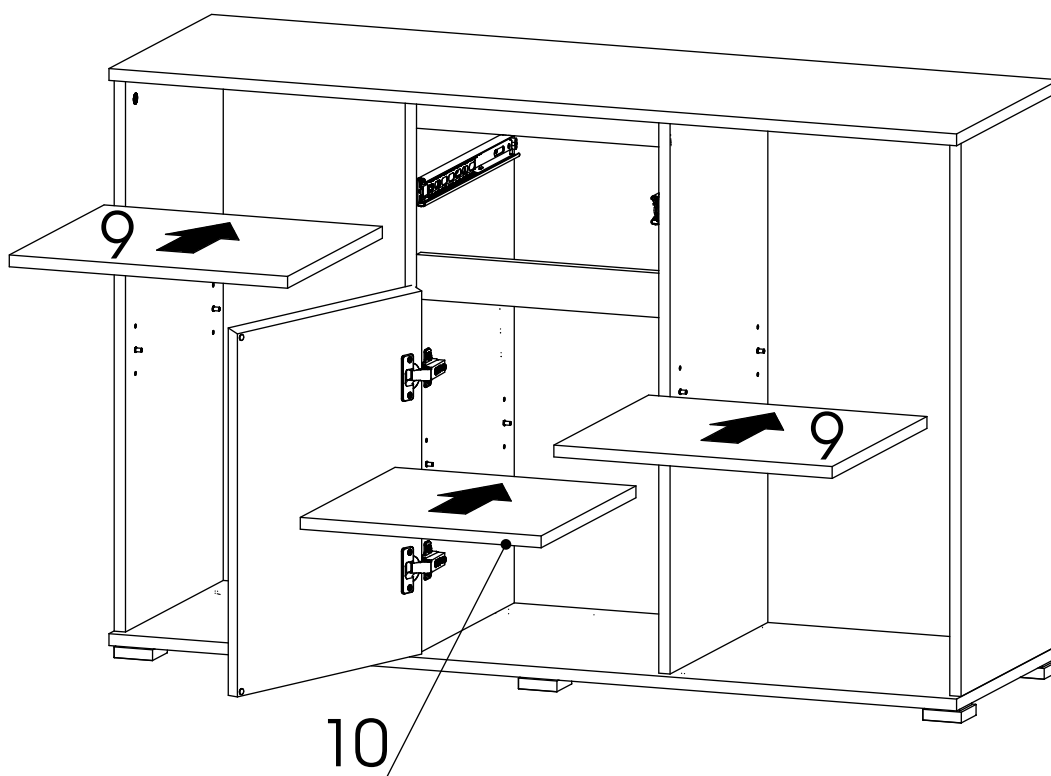




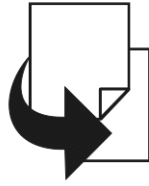
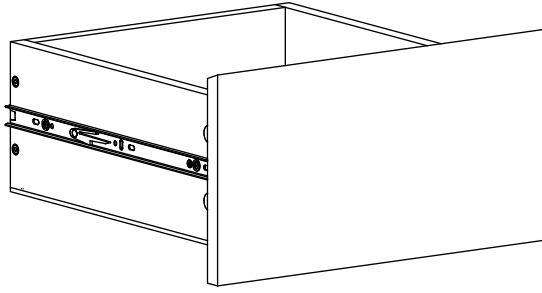
16



17

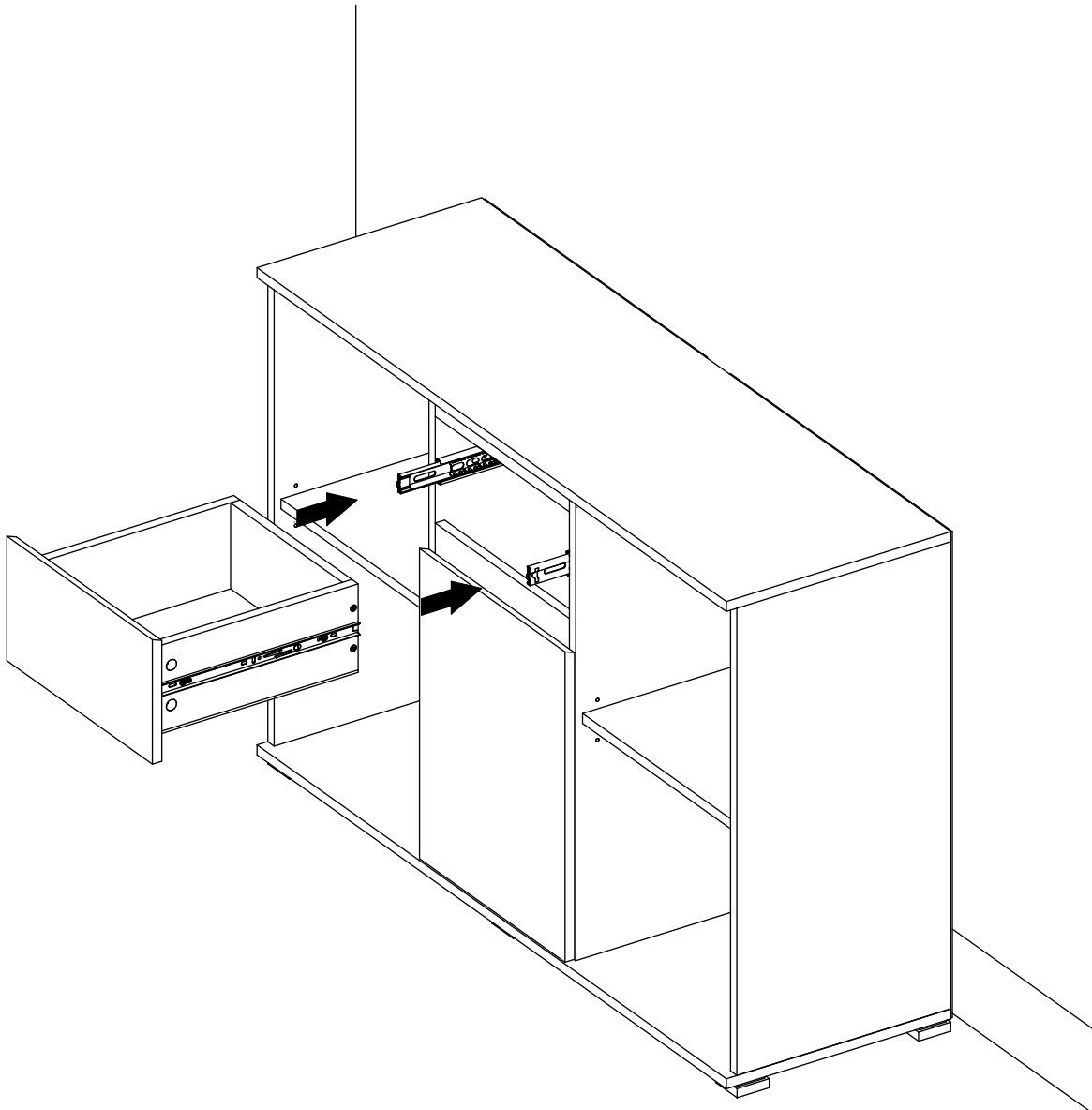


18



стр. 19

19



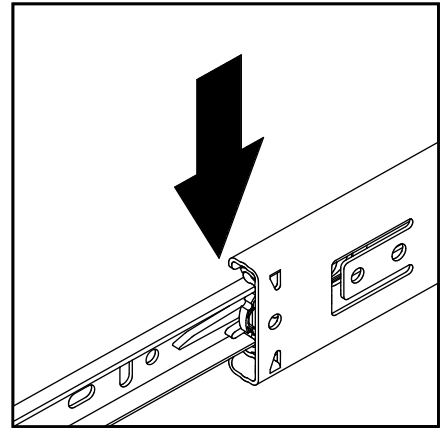
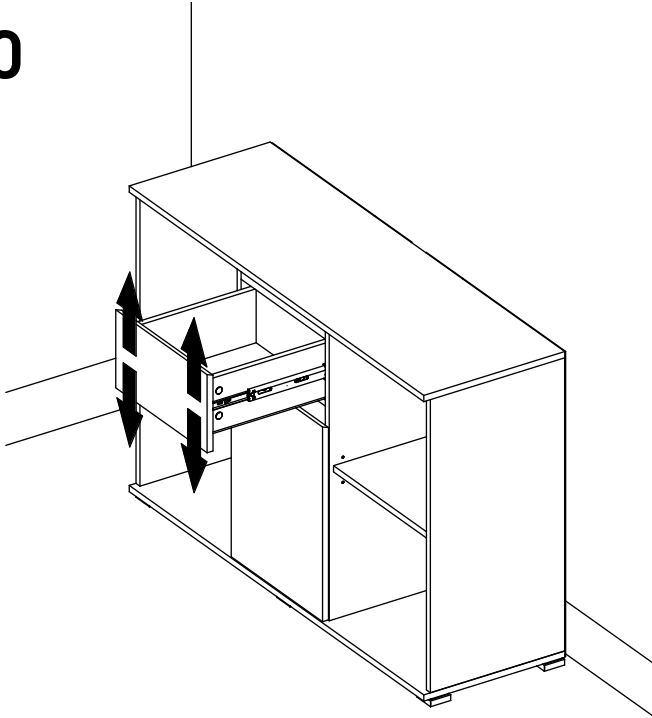
17



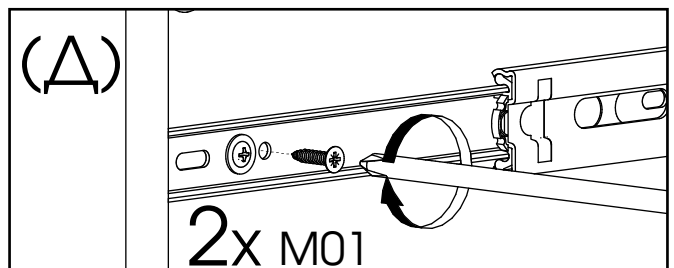
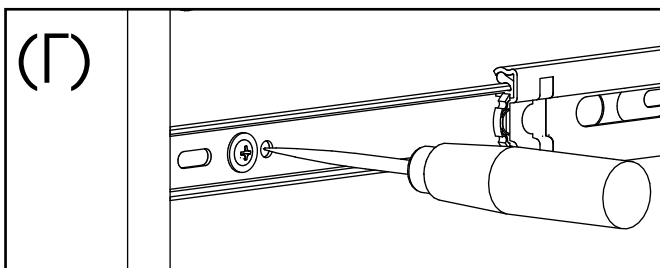
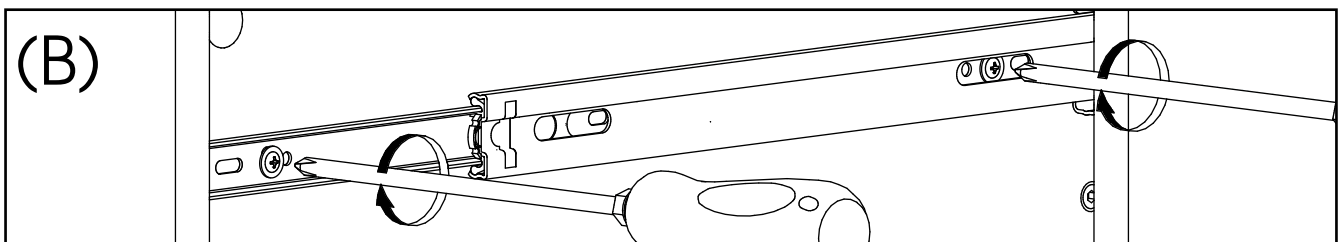
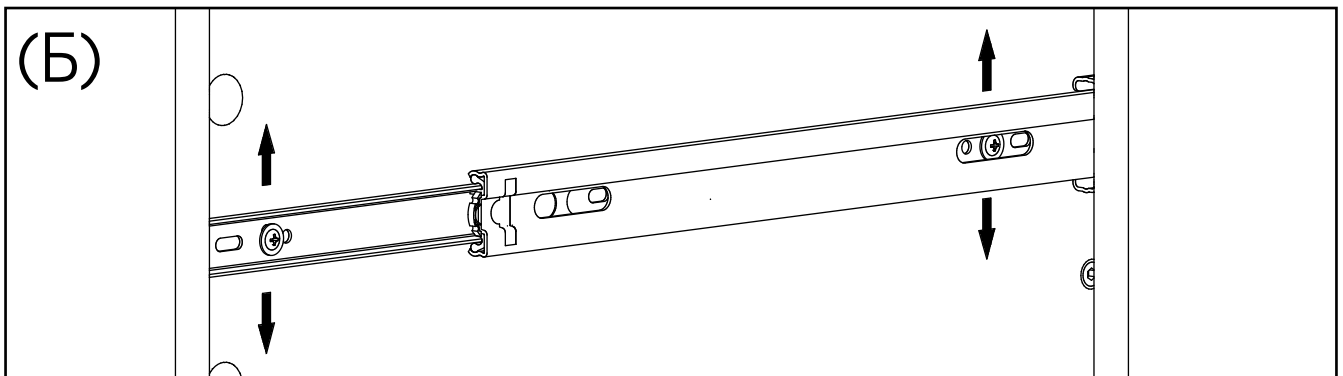
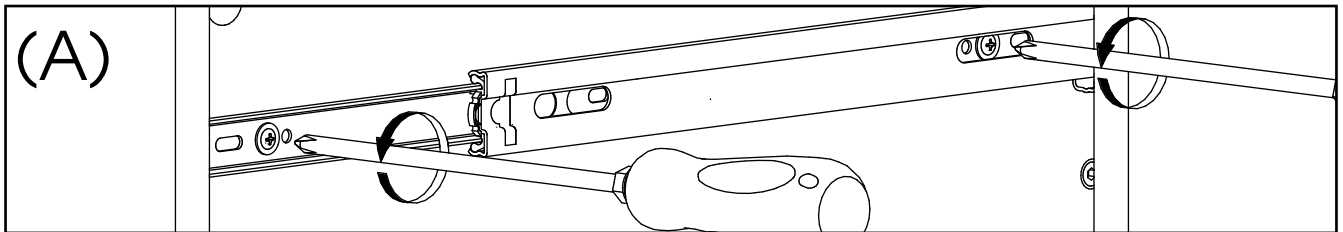
ФИКСАЦИЯ И РЕГУЛИРОВАНИЕ ПОЛОЖЕНИЯ ЯЩИКОВ

Если при монтаже ящиков допущена неточность в их положении, то следует произвести регулировку положения подвижных планок на боковинах ящика. Положение подвижных планок необходимо зафиксировать.

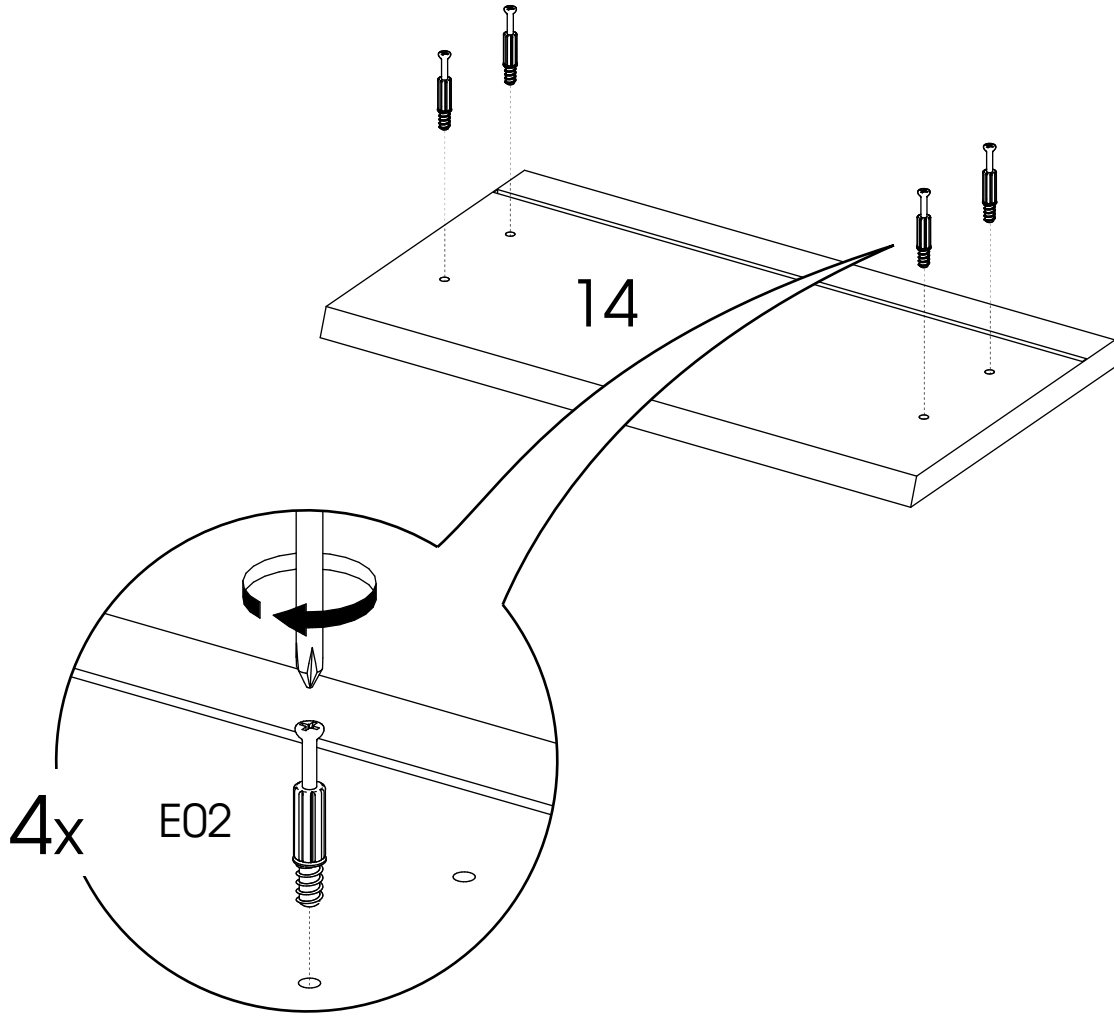
20



Надавите на рычаги
деблокирующих
устройств одновременно с обеих
сторон, чтобы снять ящик



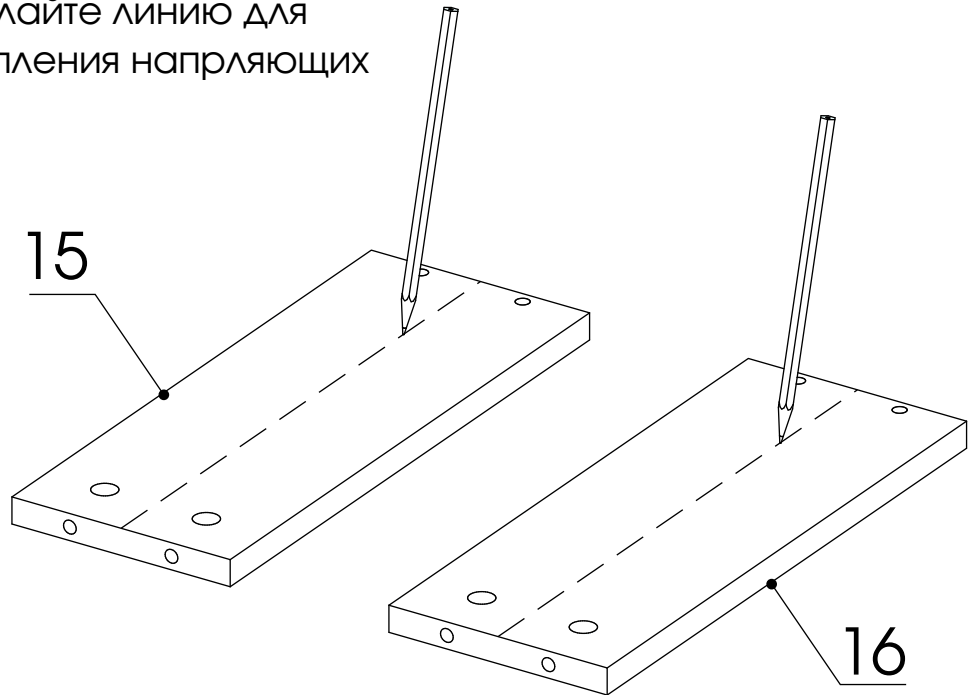
1



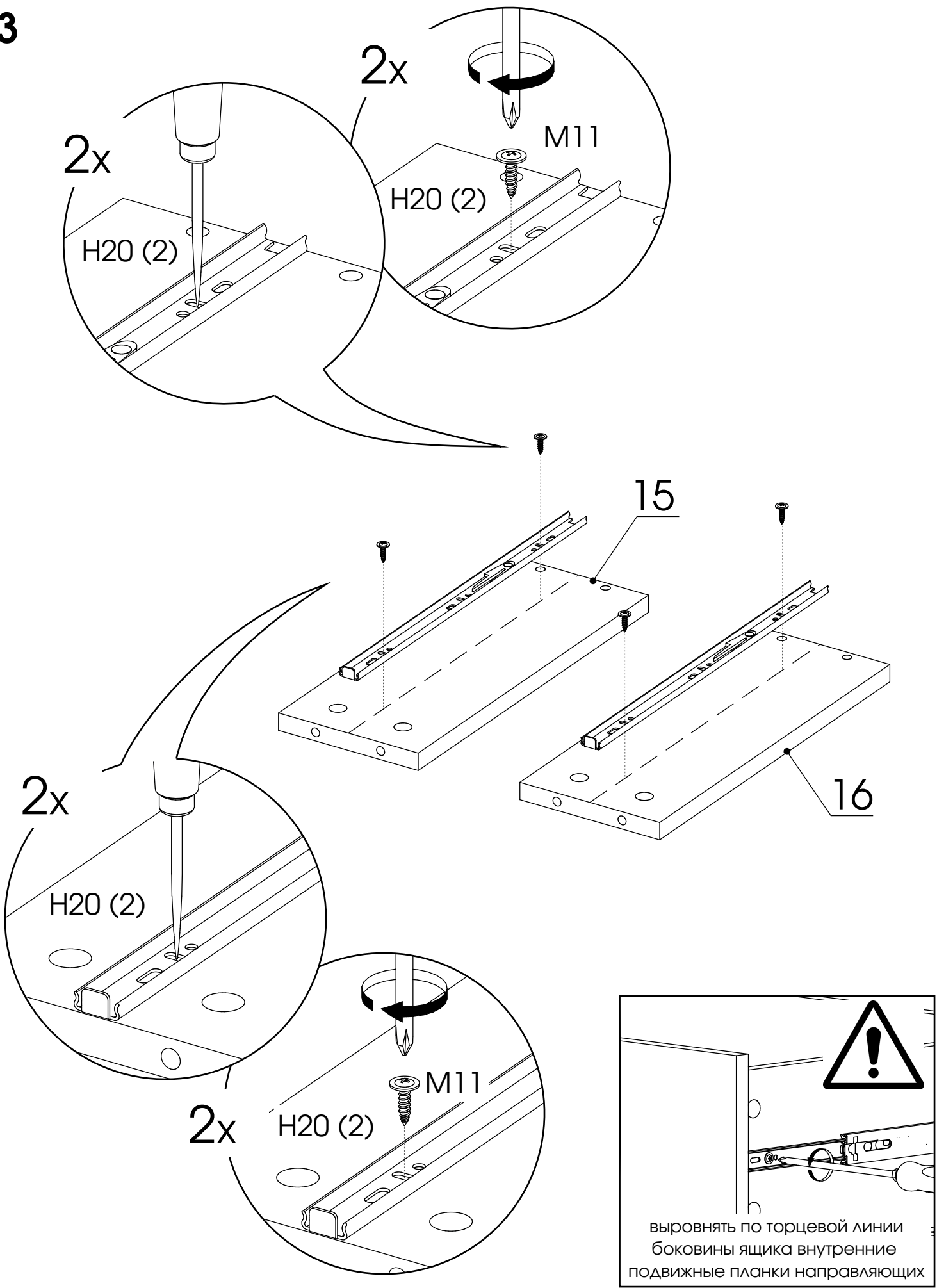
2



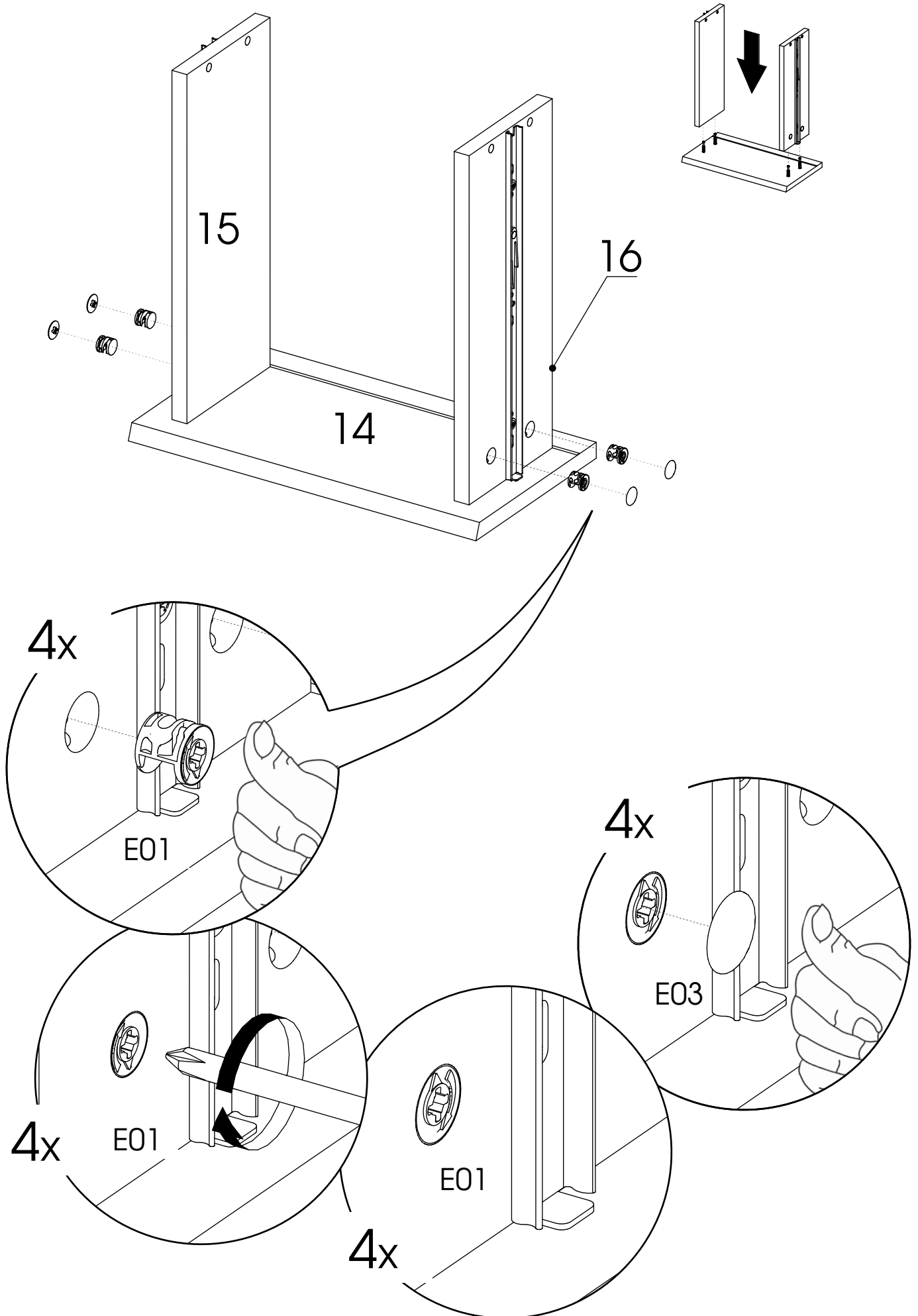
По середине боковин ящика
сделайте линию для
крепления направляющих



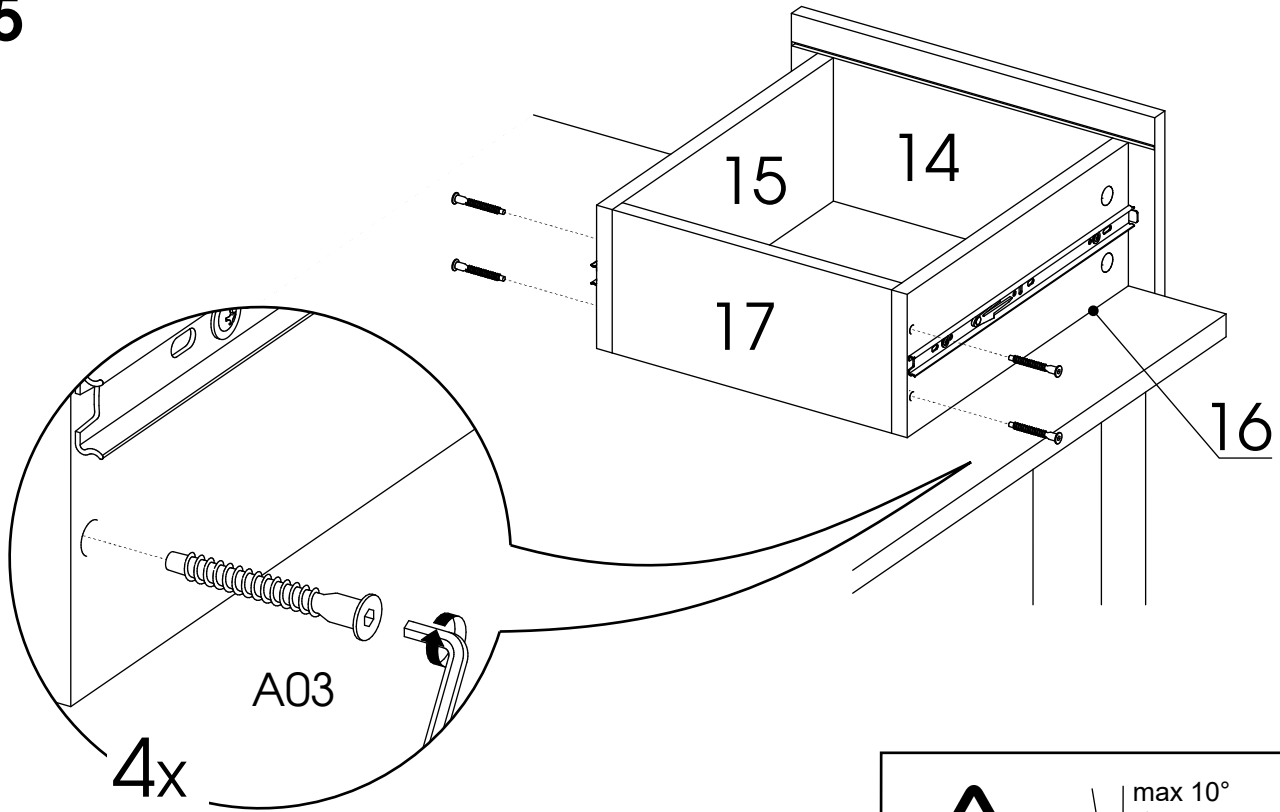
3



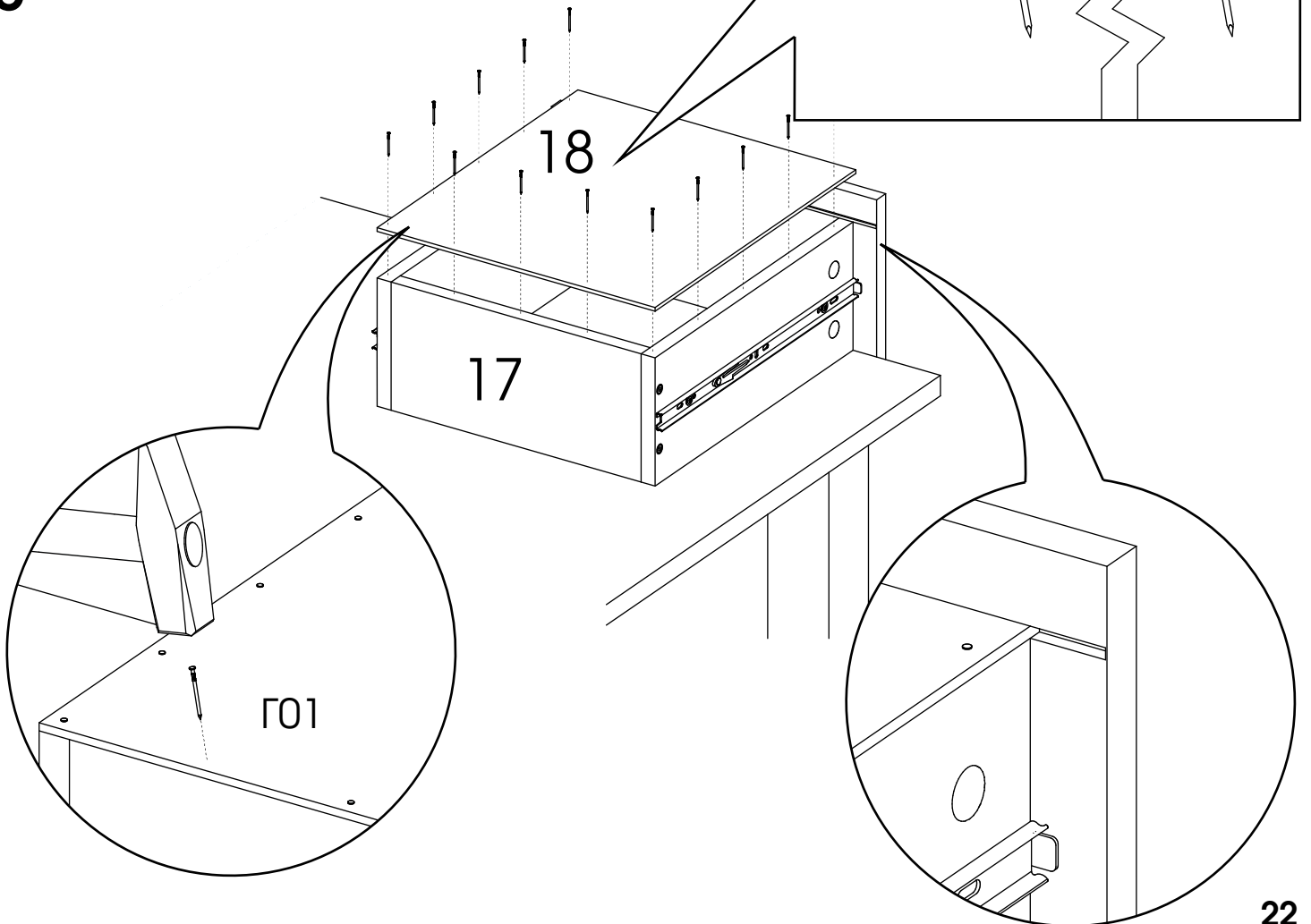
4

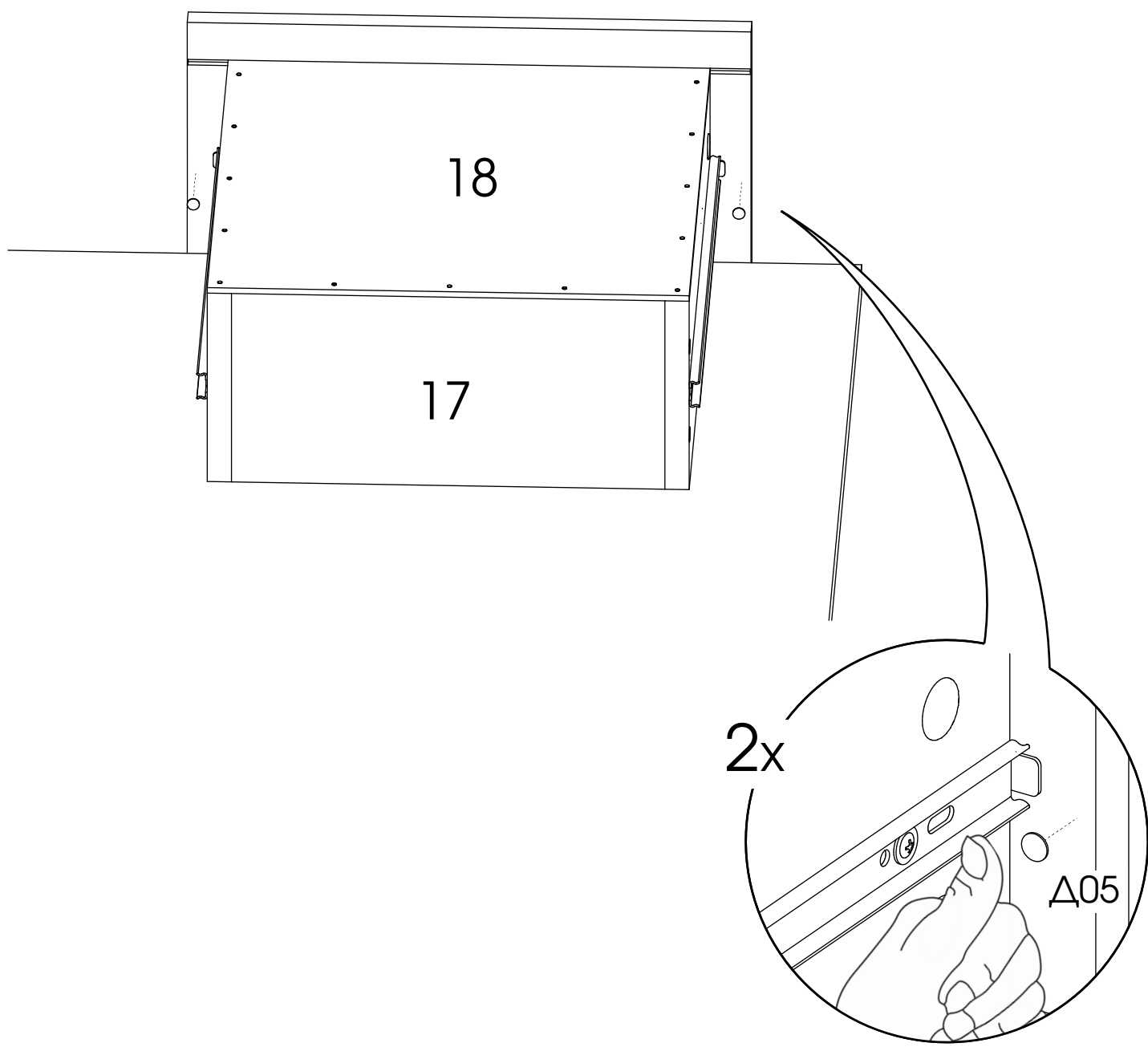


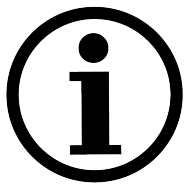
5



6



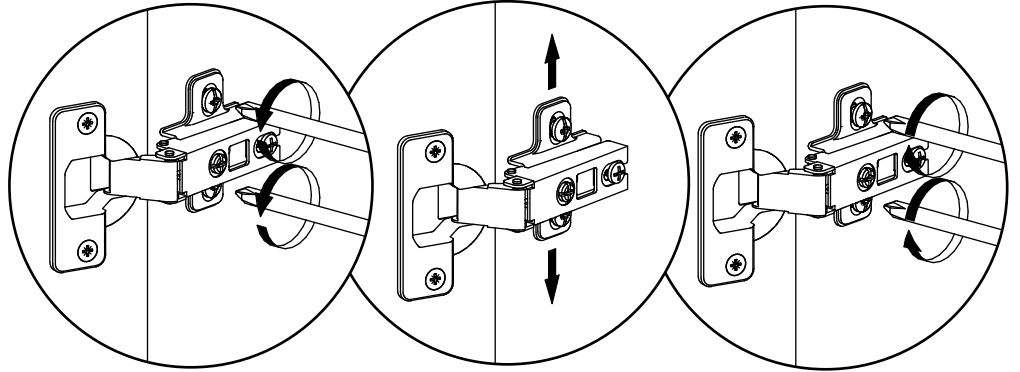
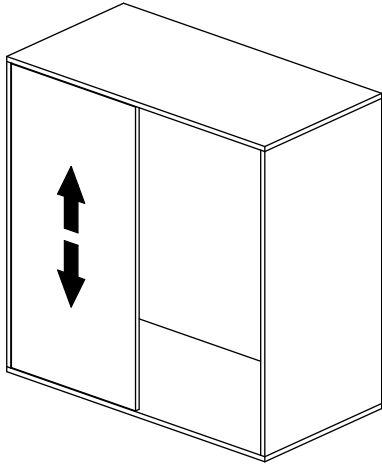




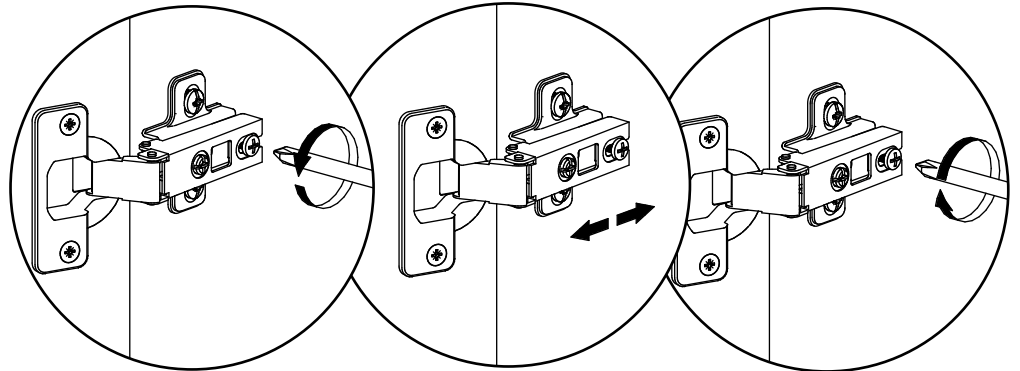
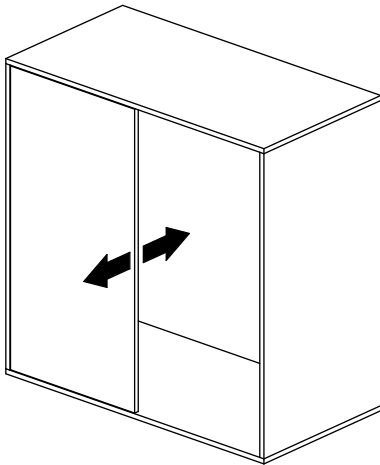
РЕГУЛИРОВАНИЕ ЗАЗОРОВ И ПОЛОЖЕНИЯ ДВЕРИ

Если при монтаже дверей допущена неточность в их положении, то следует произвести регулировку петель. Регулировка петель осуществляется в трех плоскостях:

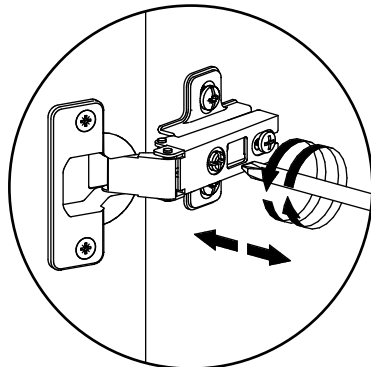
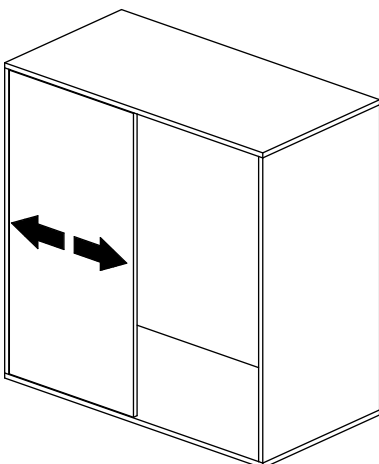
(А) Регулировка по высоте



(Б) Регулировка по глубине



(В) Регулировка по ширине



ПРЕДУПРЕЖДЕНИЕ!!!

Мебель, особенно высокая как, например, шкафы, стеллажи или комоды, может опрокинуться, навесная мебель может упасть. За исключением материального ущерба велика вероятность получения серьезных травм, даже опасных для жизни. Чтобы исключить опрокидывание и падение мебели, необходимо надежно закрепить ее к стене, используя крепежные элементы и материалы соответствующие типу стены. В случае, если Вы не уверены в надежности крепежного материала, проконсультируйтесь у квалифицированного специалиста.

Безупречные эксплуатационные характеристики мебели обеспечиваются в случае, если мебель правильно установлена относительно горизонтальной и вертикальной плоскостей.

Постоянно следите за жесткой фиксацией шурупов, винтов и прочих соединительных элементов. При необходимости следует их подтянуть.

Не допускайте в процессе сборки мебели попадание мелких деталей в руки детей. Существует опасность удушья при проглатывании!!!

Упаковочный материал, например, полиэтиленовые пленка или пакеты, должны оставаться недоступными для детей!!!

ПРАВИЛА ХРАНЕНИЯ И ЭКСПЛУАТАЦИИ МЕБЕЛИ

1. Мебель, перевозимая при температуре ниже 0° С, охлаждается и при установке в помещении образуется конденсат, поэтому ее следует немедленно протереть чистой сухой мягкой тканью.
2. Мебель предназначена для эксплуатации в помещениях с температурой воздуха +10-28° С и относительной влажностью 50-70%. Не рекомендуется ставить мебель близко к источникам тепла, а также к сырým и холодным стенам, ее следует беречь от попадания прямых солнечных лучей.
3. На поверхности деталей не следует ставить горячие и влажные предметы. Нежелательно попадание кислот, щелочей и растворителей (спирт, бензин, ацетон).
4. Поверхности следует оберегать от механических повреждений, ударов и царапин, поскольку восстановить поверхность невозможно.
5. Поверхности мебели следует чистить специальным составом, который можно приобрести в магазине.
6. Зеркала и стекла рекомендуется чистить любыми средствами, предназначенными для этих целей.
7. Для предотвращения повреждения полового покрытия при перемещении мебели следует использовать подстилочный материал (картон, плотная ткань и т.п.)

ПОРЯДОК ПРЕДЪЯВЛЕНИЯ ПРЕТЕНЗИЙ НА КАЧЕСТВО МЕБЕЛИ

Претензии по некомплектности и производственным дефектам в течение гарантийного срока должны направляться покупателем непосредственно в магазин, где была приобретена мебель, с обязательным приложением товарного чека и упаковочных ярлыков. По дефектам, появившимся из-за несоблюдения покупателем правил эксплуатации и ухода за мебелью, претензии не принимаются.

К СВЕДЕНИЮ ПОКУПАТЕЛЯ

Предприятие оставляет за собой право вносить изменения в конструктивные элементы модели на основе внедрения передовой технологии, улучшающие качество выпускаемой продукции.

ГАРАНТИИ ПРОИЗВОДИТЕЛЯ

1. Гарантийный срок эксплуатации мебели 24 месяца со дня продажи.
2. Предприятие-изготовитель и магазин не гарантирует соответствие оттенков и текстур с представленными образцами.
3. За механические повреждения, возникшие при транспортировке, предприятие-изготовитель ответственности не несет.